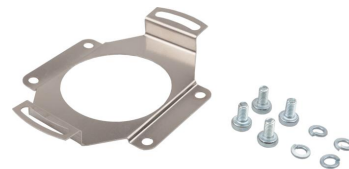


## AV000137

### Příslušenství • Měření dráhy a úhlu

Příslušenství, Podpora točivého momentu, 7,7x65x51mm, Hliník

Včetně Pérová podložka, Šroub



pro upevnění šrouby

#### Mechanické vlastnosti

|              |                   |
|--------------|-------------------|
| Šířka        | 51 mm             |
| Výška        | 7,7 mm            |
| Délka        | 65 mm             |
| Druh montáže | Šroubové upevnění |
| Materiál     | Hliník            |

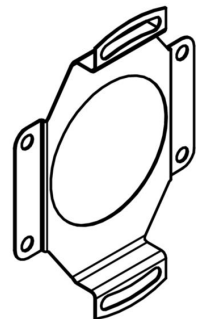
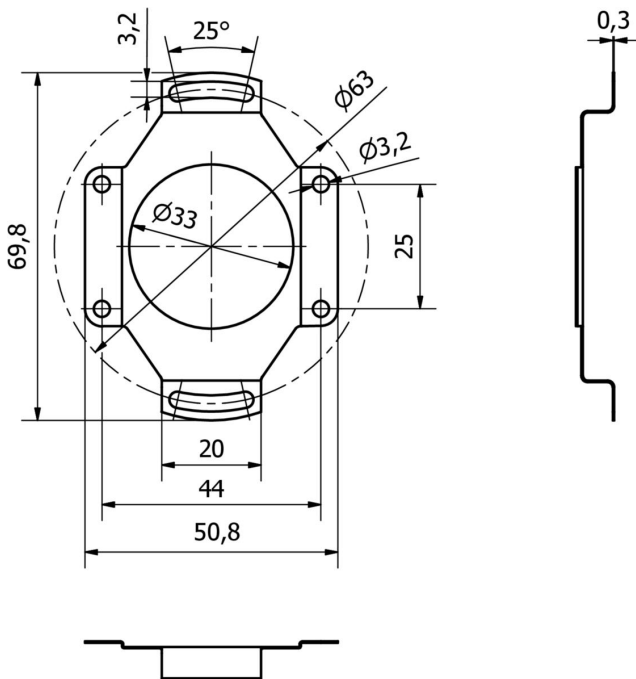
#### Klasifikace

|        |  |
|--------|--|
| ETIM 8 | EC002625 Montážní příslušenství (rozdávěč) |
|--------|--|

#### Další

|                      |                   |
|----------------------|-------------------|
| Skupina produktů IPF | 900 Příslušenství |
| Rozměry balení       | 100 x 70 x 5 mm   |
| Hrubá váha           | 5 g               |
| Číslo zboží          | 76169990          |
| WEEE číslo           | 40951076          |
| V souladu s REACH    | Ano               |
| V souladu s RoHS     | Ano               |

**Rozměrový výkres**



**Montáž**

Montáž / instalaci smí provádět pouze kvalifikovaný elektrikář!



**Likvidace**

Číslo WEEE podle § 6 odst. 3 ElektroG:  
40951076

**Bezpečnostní pokyny**

**/** Před uvedením do provozu prosím zkontrolujte, zda byly dodrženy veškeré bezpečnostní pokyny, které jsou případně uvedené v dokumentaci výrobku.

**/** Nikdy nepoužívejte tato zařízení v aplikacích, kde bezpečnost osob závisí na jejich funkčnosti.