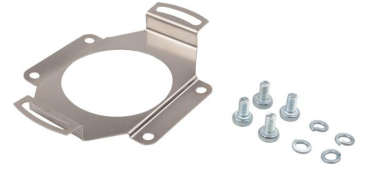


AV000137

Accesorios • Medición de desplazamiento y angular

accesorios, soporte de par de giro, 7,7x65x51mm, aluminio

Inclusive Anillo elástico, Tornillo



para la fijación con tornillos

Datos mecánicos

Ancho	51 mm
Altura	7,7 mm
Longitud	65 mm
Tipo de montaje	Fijación con tornillos
Material	Aluminio

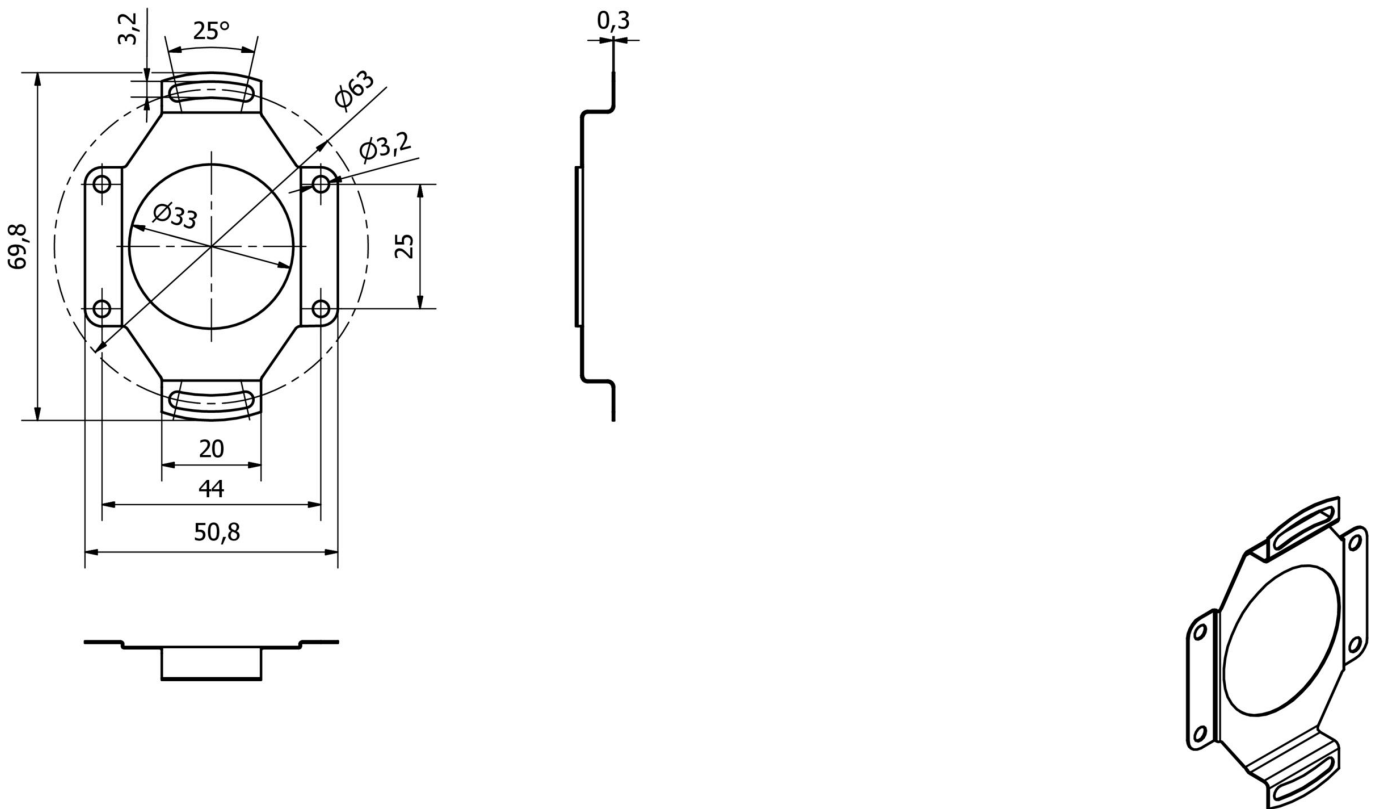
Clasificación

ETIM 8	EC002625 Accesorios de montaje (armario de control)
--------	---

Más

Grupo de productos ipf	900 Accesorios
dimensiones de embalaje	100 x 70 x 5 mm
Peso bruto	5 g
Código arancelario	76169990
WEEE número	40951076
Conforme a REACH	Sí
Conforme a RoHS	Sí

Dibujo acotado



Montaje

El montaje/la instalación solo debe ser llevado a cabo por electricistas cualificados.



Eliminación de residuos

Número WEEE según § 6 párrafo 3 ElektroG: 40951076

Indicaciones de seguridad

- ! Antes de la puesta en marcha, asegúrese de que se han respetado todas las indicaciones de seguridad indicadas en la documentación del producto.
- ! El uso de estos productos está prohibido si tienen un efecto directo en la seguridad de las personas.