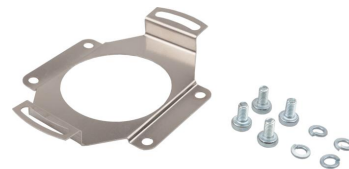


AV000137

Accessoires • Mesure de déplacement et d'angle

Accessoires, bras de couple, 7,7x65x51mm, aluminium

Y compris Rondelle élastique, Vis



pour fixation avec vis

Propriétés mécaniques

Largeur	51 mm
Hauteur	7,7 mm
Longueur	65 mm
Type de montage	Fixation par vis
Matériau	Aluminium

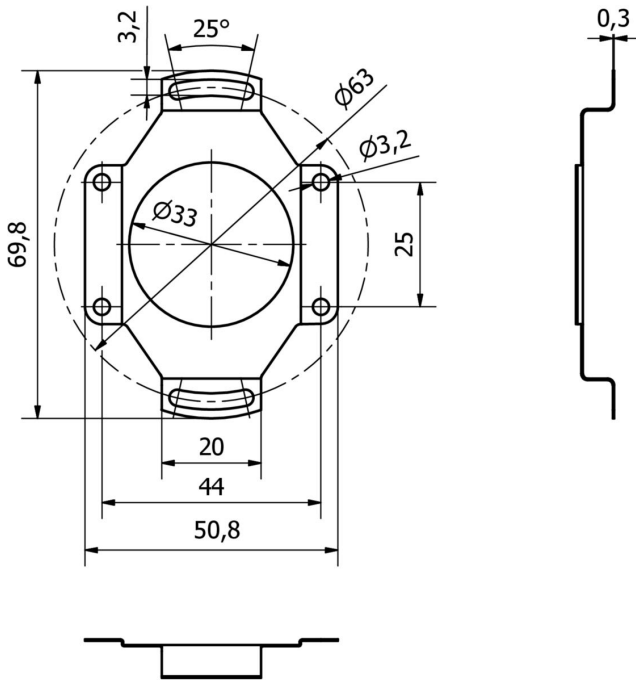
Classification

ETIM 8	EC002625 Accessoires de montage (armoire électrique)
--------	--

Autre

Groupe de produits IPF	900 Accessoires
Dimensions de l'emballage	100 x 70 x 5 mm
Poids brut	5 g
Numéro de tarif douanier	76169990
Numéro WEEE	40951076
Conforme à REACH	Oui
Conforme à la directive RoHS	Oui

Schéma d'encombrement



Montage

Le montage / l'installation ne doit être effectué que par un électricien spécialisé !



Élimination

Numéro WEEE selon § 6 alinéa 3 ElektroG : 40951076

Consignes de sécurité

! Avant la mise en service, veuillez vous assurer que toutes les consignes de sécurité figurant éventuellement dans la documentation du produit ont été respectées.

! En cas d'impact direct sur la sécurité des personnes, l'utilisation de ces produits est interdite.