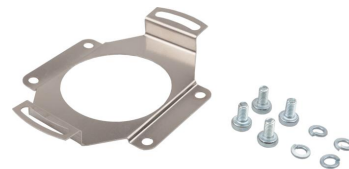


AV000137

Accessori • Misura dello spostamento e dell'angolo

Accessori, braccio di reazione, 7,7x65x51mm, alluminio

Incluso Rondella elastica, Vite



Per il fissaggio con viti

Proprietà meccaniche

Larghezza	51 mm
Altezza	7,7 mm
Lunghezza	65 mm
Tipo di montaggio	Fissaggio a vite
Materiale	Alluminio

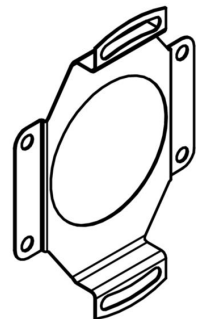
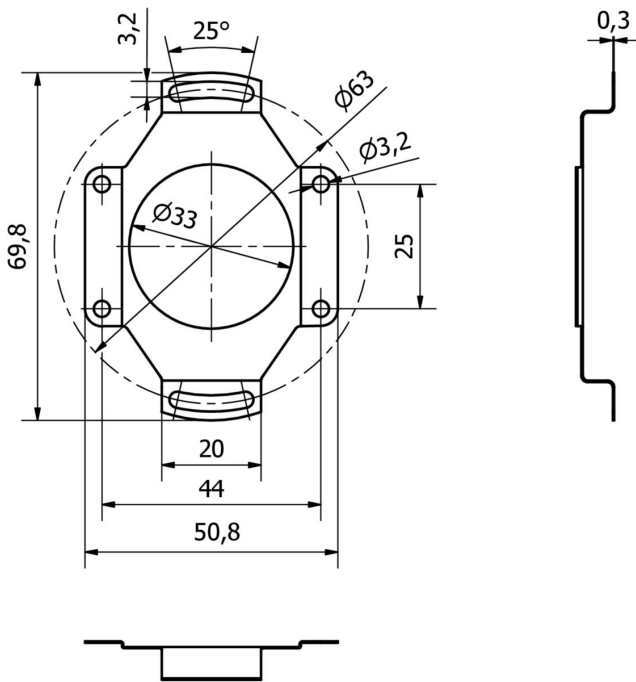
Classificazione

ETIM 8	EC002625 Accessori di montaggio (quadro elettrico)
--------	--

Ulteriori informazioni

Gruppo di prodotti IPF	900 Accessori
Dimensioni dell'imballaggio	100 x 70 x 5 mm
Peso lordo	5 g
Numero di tariffa doganale	76169990
Numero WEEE	40951076
Conforme a REACH	Sì
Conforme alla direttiva RoHS	Sì

Disegno quotato



Installazione

L'installazione deve essere eseguita esclusivamente da un elettricista qualificato!



Smaltimento dei rifiuti

Numero RAEE secondo § 6 par. 3 ElektroG: 40951076

Istruzioni di sicurezza

! Prima della messa in funzione, accertarsi che siano state rispettate tutte le indicazioni di sicurezza contenute nella documentazione del prodotto.

! L'uso di questi prodotti è vietato se ha un impatto diretto sulla sicurezza personale.