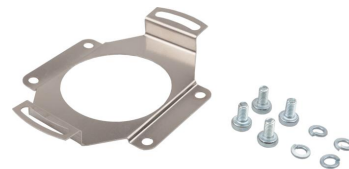


AV000137

Akcesoria • Pomiar przemieszczenia i kąta

Akcesoria, ramię reakcyjne, 7,7x65x51 mm, aluminium

W zestawie Podkładka sprężysta, Śruba



Do mocowania za pomocą śrub

Właściwości mechaniczne

Szerokość	51 mm
Wysokość	7,7 mm
Długość	65 mm
Typ montażu	Mocowanie śrubowe
Materiał	Aluminium

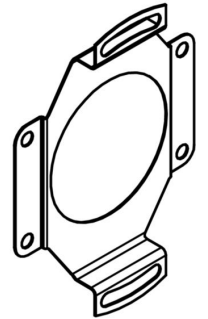
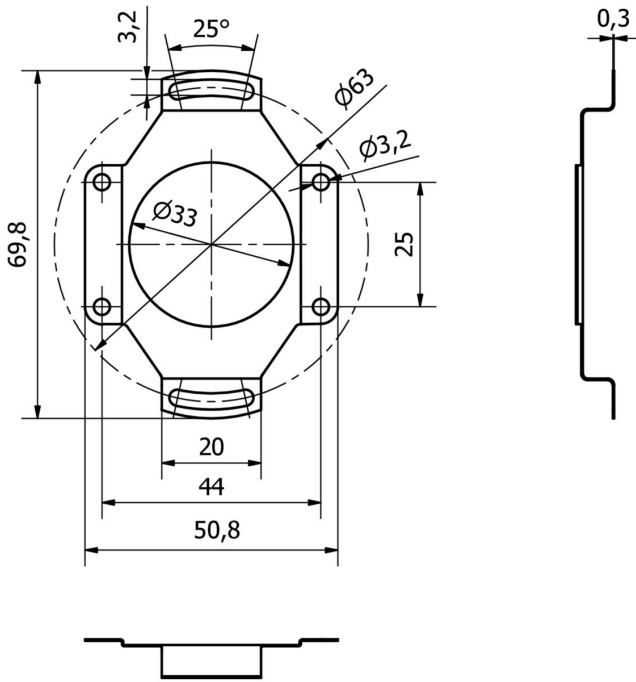
Klasyfikacja

ETIM 8	EC002625 Akcesoria montażowe (szafa sterownicza)
--------	--

Więcej informacji

Grupa produktów IPF	900 Akcesoria
Wymiary opakowania	100 x 70 x 5 mm
Masa brutto	5 g
Numer taryfy celnej	76169990
Numer WEEE	40951076
Zgodność z REACH	Tak
Zgodność z dyrektywą RoHS	Tak

Rysunek wymiarowy



Instalacja

Instalacja może być przeprowadzona wyłącznie przez wykwalifikowanego elektryka!



Usuwanie odpadów

Numer WEEE zgodnie z § 6 ust. 3 ElektroG: 40951076

Instrukcje bezpieczeństwa

- / Przed uruchomieniem należy upewnić się, że przestrzegane są wszystkie instrukcje bezpieczeństwa zawarte w dokumentacji produktu.
- / Korzystanie z tych produktów jest zabronione, jeśli mają one bezpośredni wpływ na bezpieczeństwo osobiste.