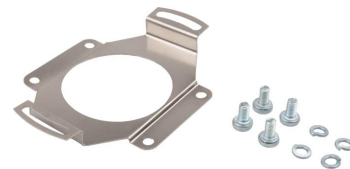


AV000137

Acessórios • Medição linear e angular

acessórios, Suporte de binário, 7,7x65x51mm, Alumínio

incluindo Arruela de pressão, Parafuso



para fixação com parafusos

Características mecânicas

Largo	51 mm
Altura	7,7 mm
Comprimento	65 mm
Tipo de montagem	Fixação por parafuso
Material	Alumínio

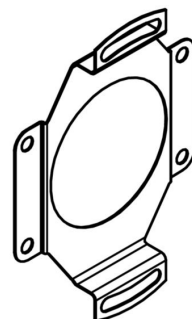
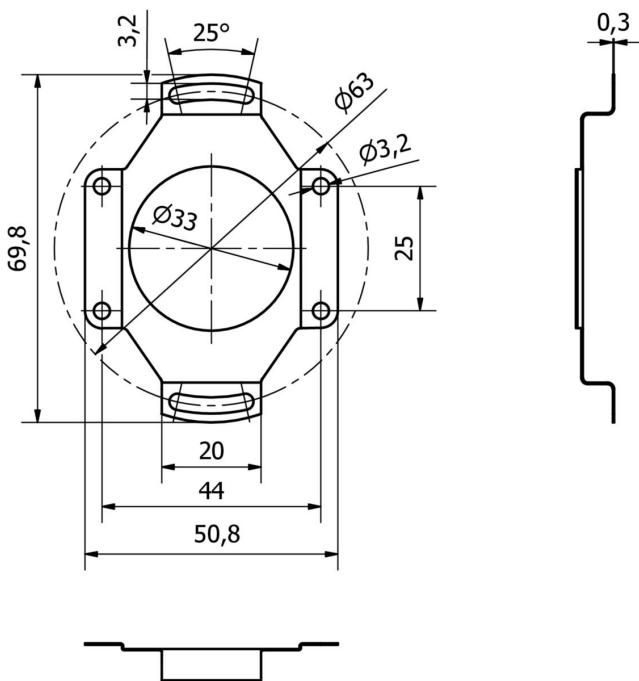
Classificação

ETIM 8	EC002625 Acessórios de montagem (armário de distribuição)
--------	-----------------------------------------------------------

Mais

Grupo de produtos IPF	900 acessórios
dimensões da embalagem	100 x 70 x 5 mm
Peso bruto	5 g
Número da pauta aduaneira	76169990
Número WEEE	40951076
Em conformidade com o REACH	Sim
Conformidade com RoHS	Sim

Desenho dimensional



Instalação

A montagem / instalação só pode ser efectuada por um electricista qualificado!



Eliminação

Número WEEE de acordo com § 6 para. 3
ElektroG: 40951076

Avisos de segurança

! Antes da primeira utilização, certifique-se de que segue todas as instruções de segurança que possam ser fornecidas nas informações sobre o produto.

! Nunca utilize estes dispositivos em aplicações em que a segurança de uma pessoa dependa da sua funcionalidade.