

AV000138

Zubehör • Drehgeber - Montage

Zubehör, Befestigungswinkel, 76x40x80mm, Winkel, rostfreier Stahl



Zubehör, Befestigungswinkel, 76x40x80mm, Winkel, rostfreier Stahl

Mechanische Eigenschaften

Breite	80 mm
Durchmesser der Schraubbefestigung	6,8
Höhe	76 mm
Länge	40 mm
Montageart	Schraubbefestigung
Werkstoff	Edelstahl

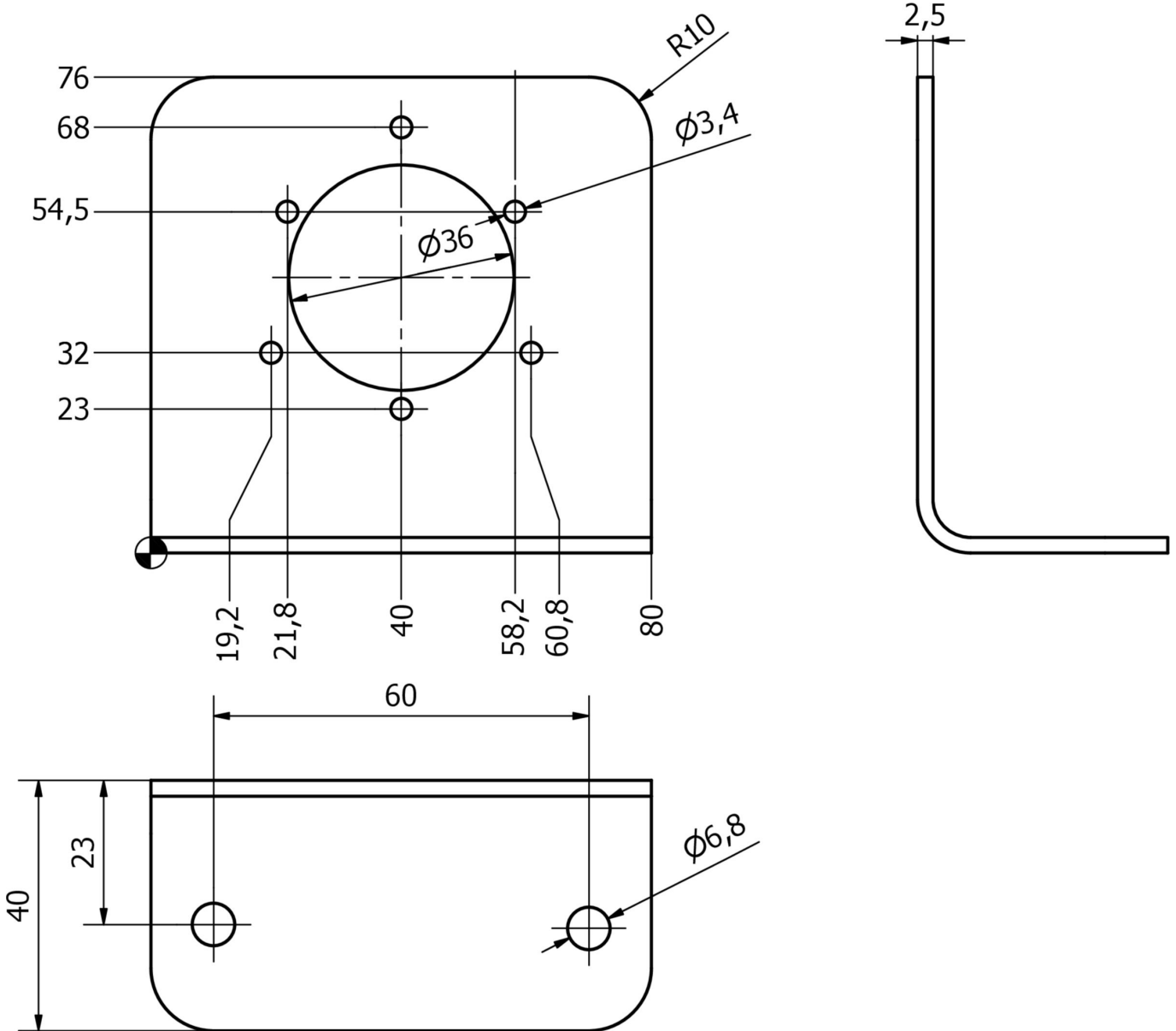
Klassifizierung

ETIM 8	EC002625 Montagezubehör (Schaltschrank)
--------	---

Weiteres

IPF Produktgruppe	900 Zubehör
Verpackungsmaße	150 x 100 x 40 mm
Bruttogewicht	153 g
Zolltarifnummer	73269098
WEEE-Nummer	40951076
REACH-konform	Ja
RoHS konform	Ja

Massbild



Einbau

Einbau / Installation darf nur durch eine Elektrofachkraft erfolgen!



Entsorgung

WEEE-Nummer gemäß § 6 Abs. 3 ElektroG: 40951076

Sicherheitshinweise

/ Bitte vergewissern Sie sich vor Inbetriebnahme, dass alle ggf. in der Produktdokumentation aufgeführten Sicherheitshinweise beachtet wurden.

/ Bei direkter Auswirkung auf die Personensicherheit ist die Anwendung dieser Produkte untersagt.