

## AV000138

### Accesorios • Codificador rotatorio - Montaje

Accesorios, soporte de montaje, 76x40x80mm, soporte, acero inoxidable



Accesorios, soporte de montaje, 76x40x80mm, soporte, acero inoxidable

#### Datos mecánicos

Ancho	80 mm
Diámetro de la fijación con tornillos	6,8
Altura	76 mm
Longitud	40 mm
Tipo de montaje	Fijación con tornillos
Material	Acero inoxidable

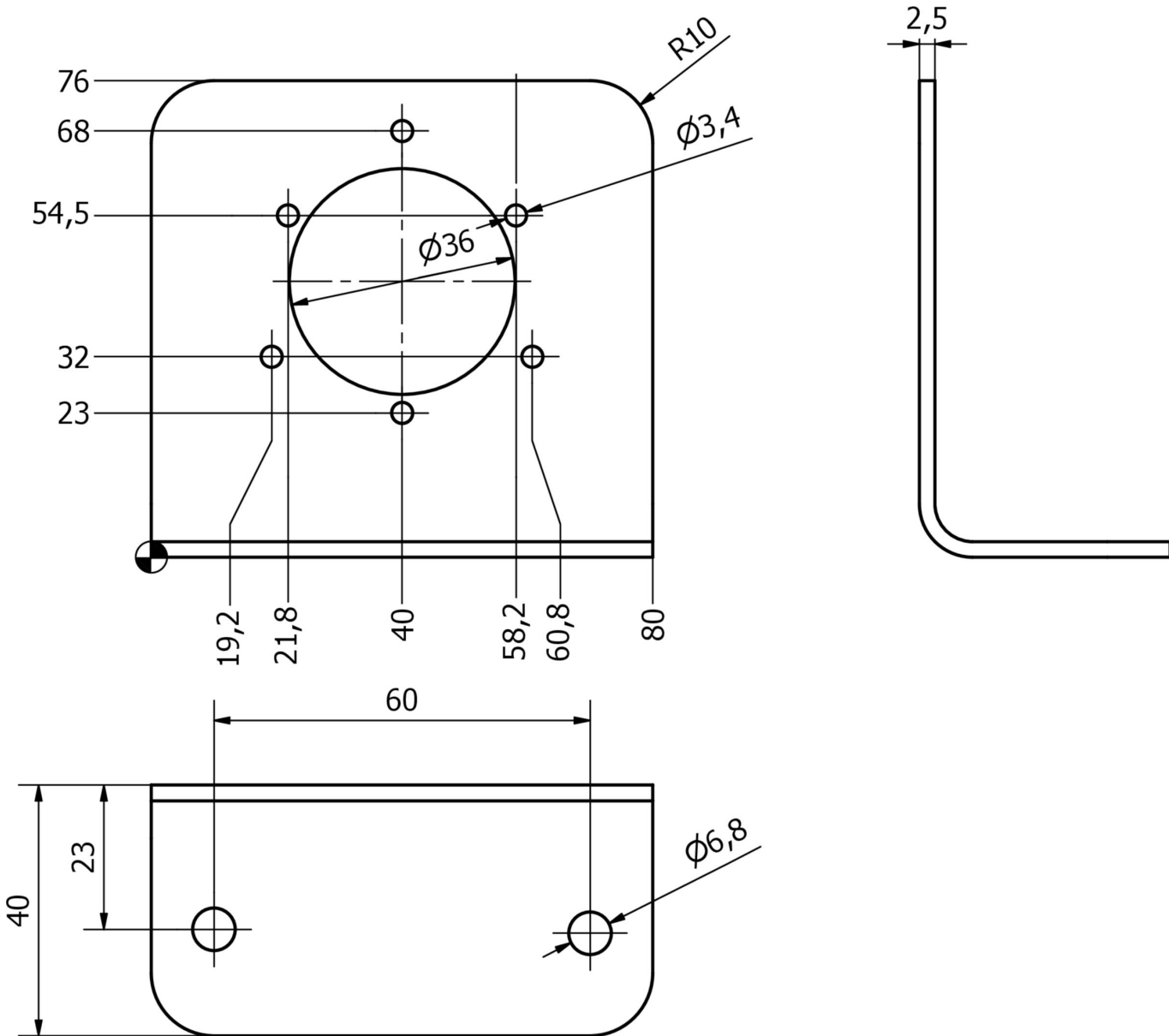
#### Clasificación

ETIM 8	EC002625 Accesorios de montaje (armario de control)
--------	---

#### Más

Grupo de productos ipf	900 Accesorios
dimensiones de embalaje	150 x 100 x 40 mm
Peso bruto	153 g
Código arancelario	73269098
WEEE número	40951076
Conforme a REACH	Sí
Conforme a RoHS	Sí

**Dibujo acotado**



**Montaje**

El montaje/la instalación solo debe ser llevado a cabo por electricistas cualificados.



**Eliminación de residuos**

Número WEEE según § 6 párrafo 3 ElektroG: 40951076

**Indicaciones de seguridad**

! Antes de la puesta en marcha, asegúrese de que se han respetado todas las indicaciones de seguridad indicadas en la documentación del producto.

! El uso de estos productos está prohibido si tienen un efecto directo en la seguridad de las personas.