

AV000138

Akcesoria • Enkoder obrotowy - montaż

Akcesoria, wspornik montażowy, 76x40x80 mm, wspornik, stal nierdzewna



Akcesoria, wspornik montażowy, 76x40x80 mm, wspornik, stal nierdzewna

Właściwości mechaniczne

Szerokość	80 mm
Średnica śruby mocującej	6,8
Wysokość	76 mm
Długość	40 mm
Typ montażu	Mocowanie śrubowe
Materiał	Stal nierdzewna

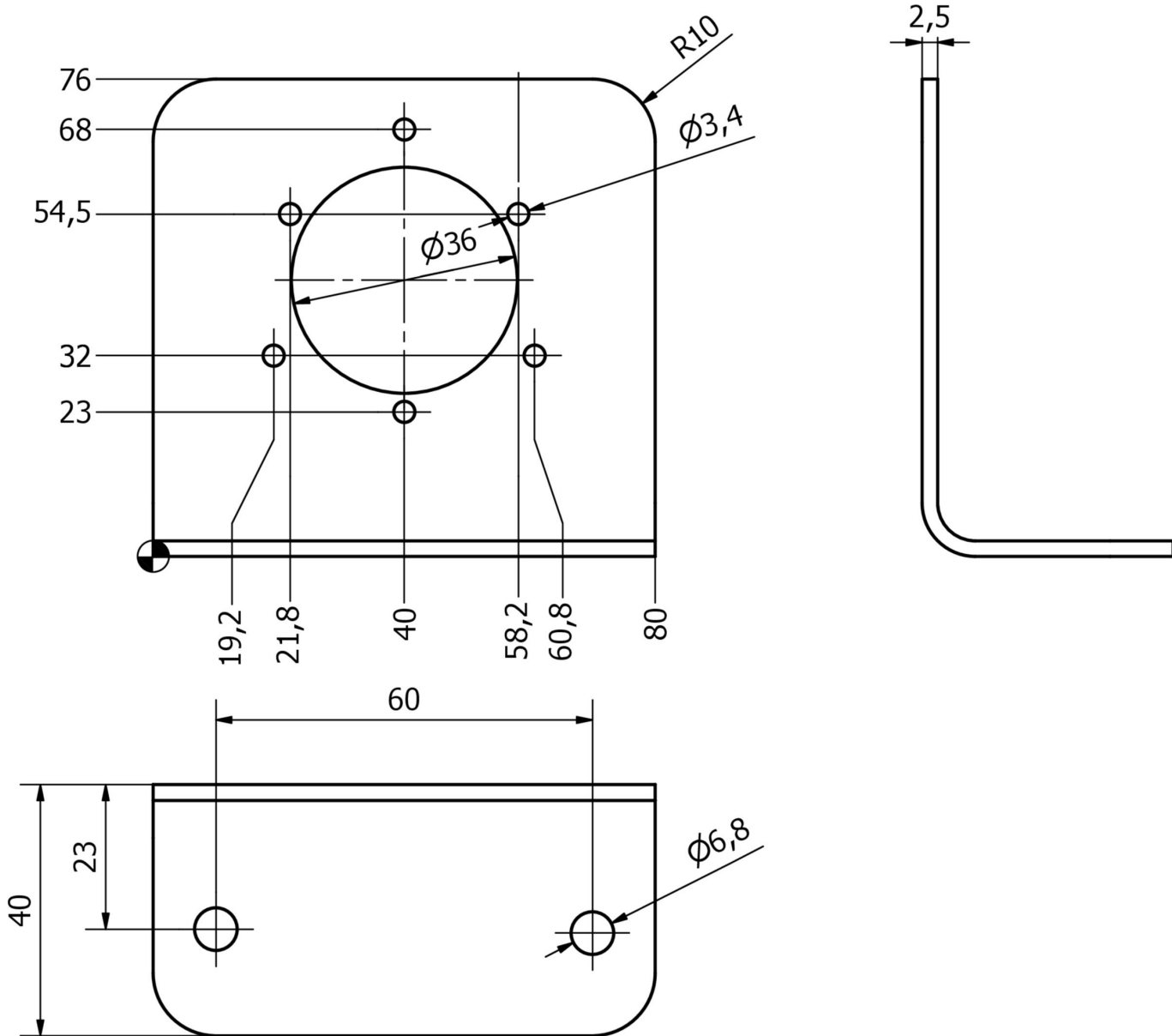
Klasyfikacja

ETIM 8	EC002625 Akcesoria montażowe (szafa sterownicza)
--------	--------------------------------------------------

Więcej informacji

Grupa produktów IPF	900 Akcesoria
Wymiary opakowania	150 x 100 x 40 mm
Masa brutto	153 g
Numer taryfy celnej	73269098
Numer WEEE	40951076
Zgodność z REACH	Tak
Zgodność z dyrektywą RoHS	Tak

Rysunek wymiarowy



Instalacja

Instalacja może być przeprowadzona wyłącznie przez wykwalifikowanego elektryka!



Usuwanie odpadów

Numer WEEE zgodnie z § 6 ust. 3 ElektroG: 40951076

Instrukcje bezpieczeństwa

/ Przed uruchomieniem należy upewnić się, że przestrzegane są wszystkie instrukcje bezpieczeństwa zawarte w dokumentacji produktu.

/ Korzystanie z tych produktów jest zabronione, jeśli mają one bezpośredni wpływ na bezpieczeństwo osobiste.