

## AV000138

### 辅料 • 旋转编码器 - 安装

附件, 安装支架, 76x40x80mm, 支架, 不锈钢



配件, 安装支架, 76x40x80mm, 支架, 不锈钢

#### 机械特征

宽度	80 mm
螺丝安装的直径	6.8
高度	76 mm
长度	40 mm
安装方法	螺钉安装
材料	不锈钢

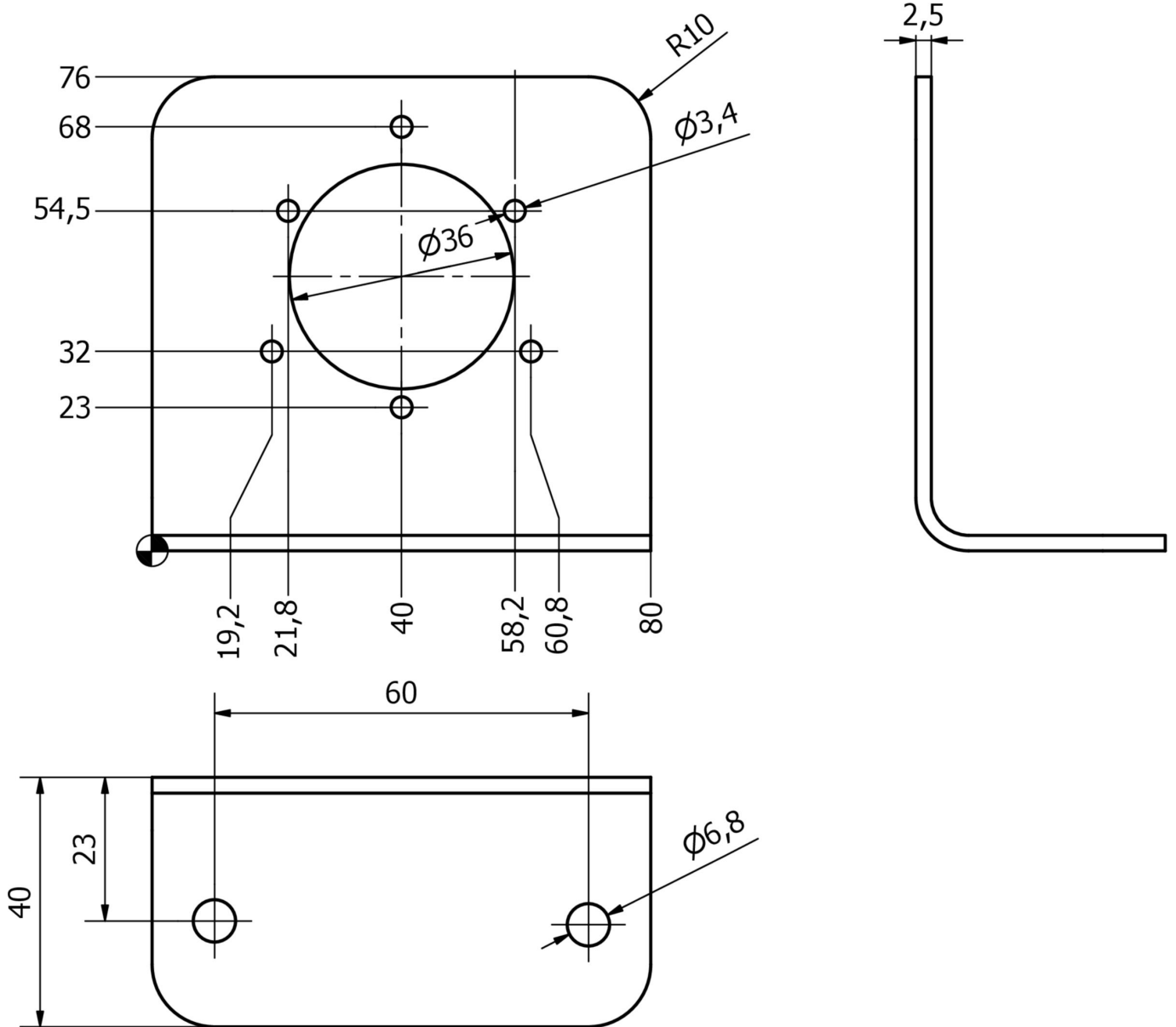
#### 种类

ETIM 8	EC002625 安装附件(控制柜)
--------	--------------------

#### 更多

IPF产品组	900个配件
包装尺寸	150 x 100 x 40 mm
总重量	153 g
海关税号	73269098
WEEE编号	40951076
适应性强	是
符合RoHS标准	是

尺寸图



**安装**  
安装工作只能由合格的电工来完成!



**废弃处理**  
根据第 6 条第 3 款 ElektroG 规定的 WEEE  
编号：40951076

安全警告

- ! 在初始操作之前，请确保遵循产品信息中可能提供的所有安全说明。
- ! 切勿在人的安全取决于其功能的应用中使用这些设备。