

AV000141

Accesorios • Montaje - Abrazaderas rápidas

accesorios caja de conexiones, clip de fijación, 13,5mm, ppo, unidad de embalaje 5, accesorios para conector/caja de conexiones m12



Pinza de sujeción para tomas y conectores de cable atornillados M12

Datos mecánicos

Tipo de montaje	Fijación con tornillos
Diámetro del tubo/cable	13,5 - 14,8 mm
Material	PPO
Accesorios para	Conector/caja de conexiones M12

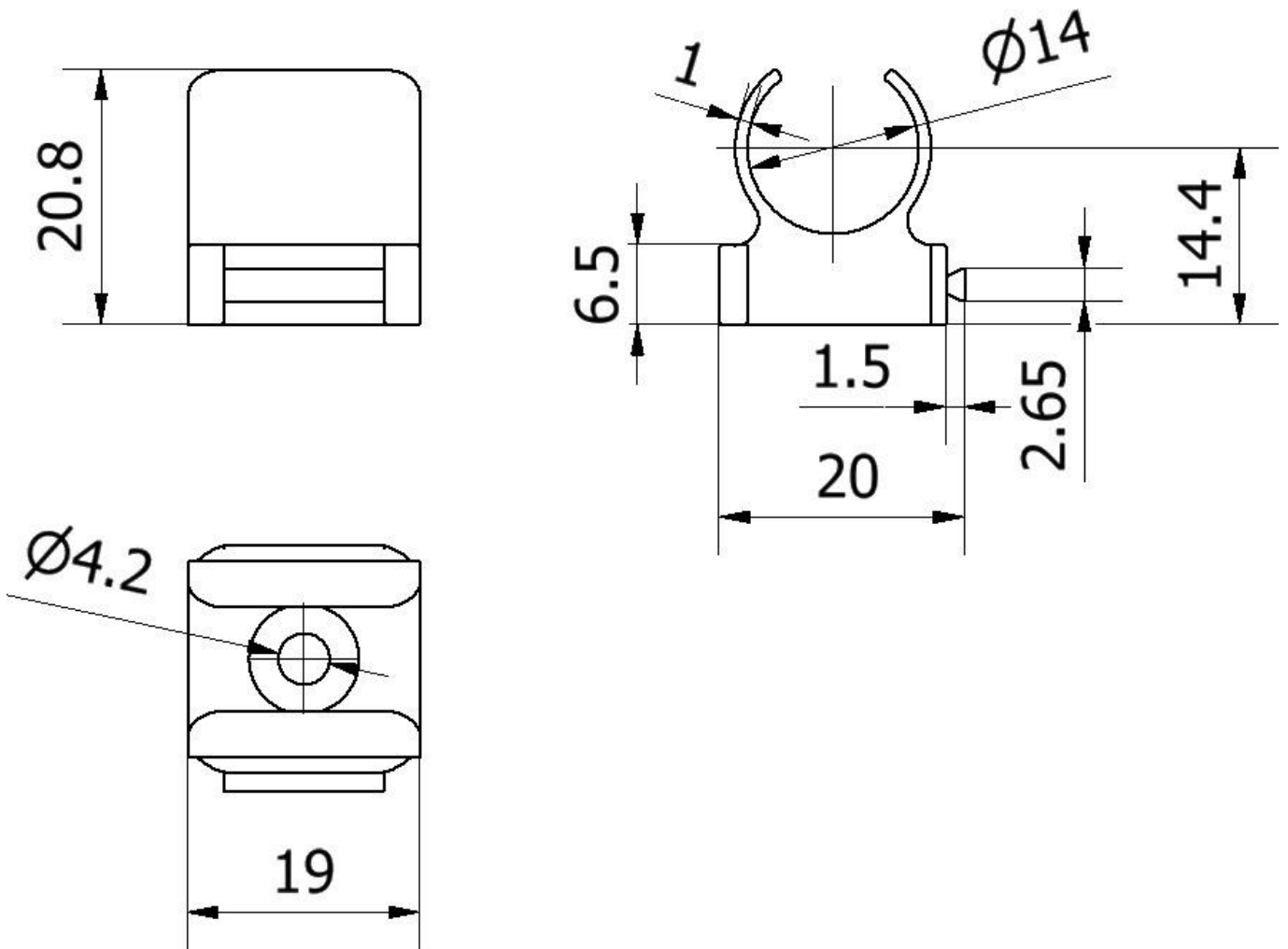
Clasificación

ETIM 8	EC000127 Abrazadera de fijación para cables/tuberías
--------	--

Más

Grupo de productos ipf	900 Accesorios
dimensiones de embalaje	120 x 100 x 23 mm
Peso bruto	17 g
Código arancelario	39269097
WEEE número	40951076
Conforme con POP	Sí
Conforme a REACH	Sí
Conforme a RoHS	Sí

Dibujo acotado



Montaje

El montaje/la instalación solo debe ser llevado a cabo por electricistas cualificados.



Eliminación de residuos

Número WEEE según § 6 párrafo 3 ElektroG: 40951076

Indicaciones de seguridad

- / Antes de la puesta en marcha, asegúrese de que se han respetado todas las indicaciones de seguridad indicadas en la documentación del producto.
- / El uso de estos productos está prohibido si tienen un efecto directo en la seguridad de las personas.