

## AV000142

### 辅料 • 装配 - 快速夹钳

附件 电缆插座，安装夹，8.5mm，PPO，包装单位5，附件用于电缆插座/连接器 M8



螺丝型电缆插座和连接器M8的固定夹

#### 机械特征

安装方法	螺钉安装
管子/电缆直径	8,5 - 9,8 mm
材料	PPO
辅料，用于	电缆插座/连接器M8

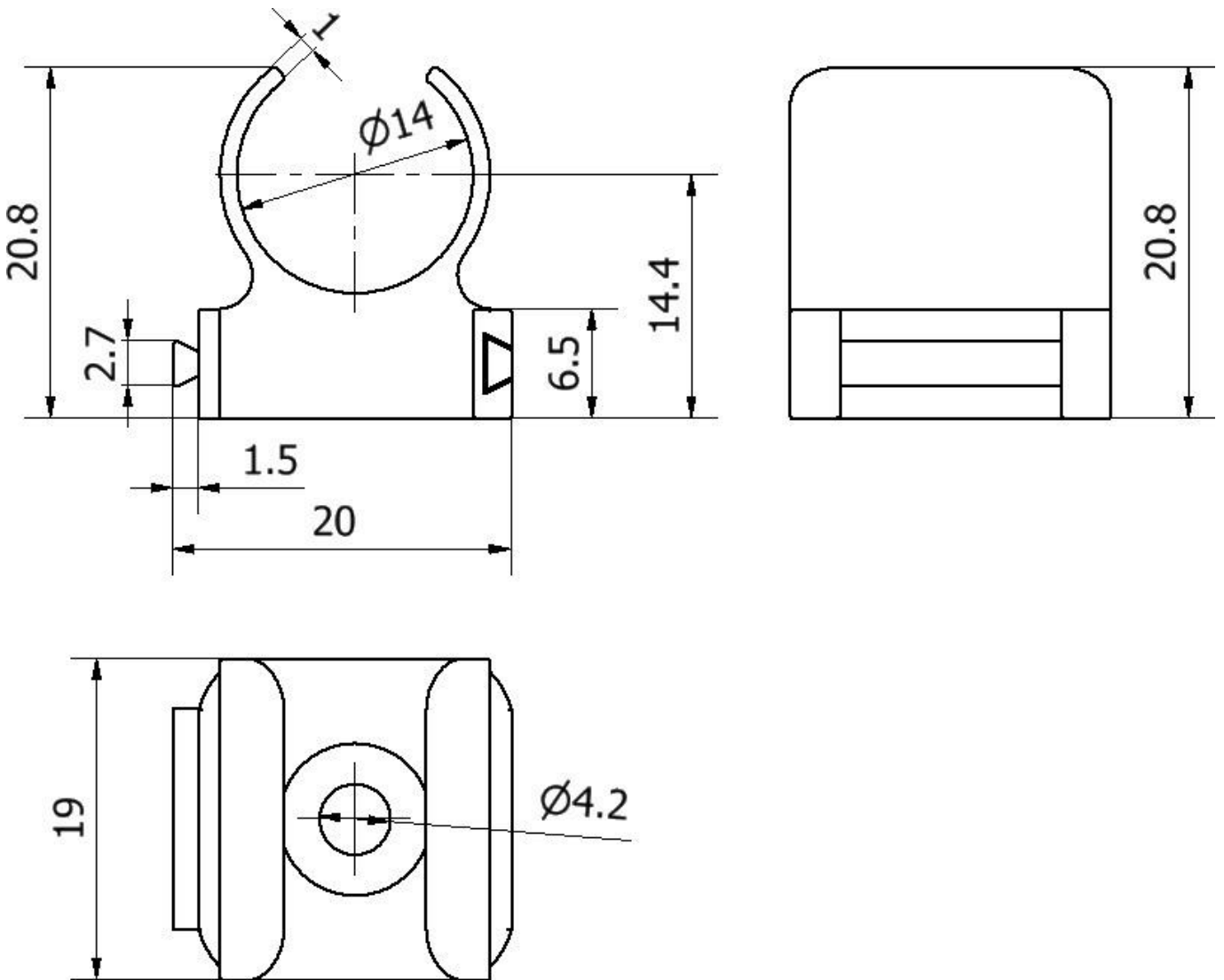
#### 种类

ETIM 8	EC000127 电缆/管子的固定夹
--------	--------------------

#### 更多

IPF产品组	900个配件
包装尺寸	120 x 100 x 18 mm
总重量	12 g
海关税号	39269097
WEEE编号	40951076
符合POP要求	是
适应性强	是
符合RoHS标准	是

尺寸图



**安装**  
安装工作只能由合格的电工来完成!



**废弃处理**  
根据第 6 条第 3 款 ElektroG 规定的 WEEE  
编号：40951076

安全警告

- ! 在初始操作之前，请确保遵循产品信息中可能提供的所有安全说明。
- ! 切勿在人的安全取决于其功能的应用中使用这些设备。