

# AV000146

## Zubehör • Weg- und Winkelmessung

Zubehör, Federarm, 180x66x75mm, Aluminium



für VD58982x

### Mechanische Eigenschaften

Breite	65,9 mm
Höhe	75 mm
Länge	185 mm
Montageart	Schraubbefestigung
Oberfläche	anodisiert/eloxiert
Werkstoff	Aluminium
Betätigungskraft	10,00 - 30,00 N

### Sonstige Eigenschaften

Ausführung	Federarm
------------	----------

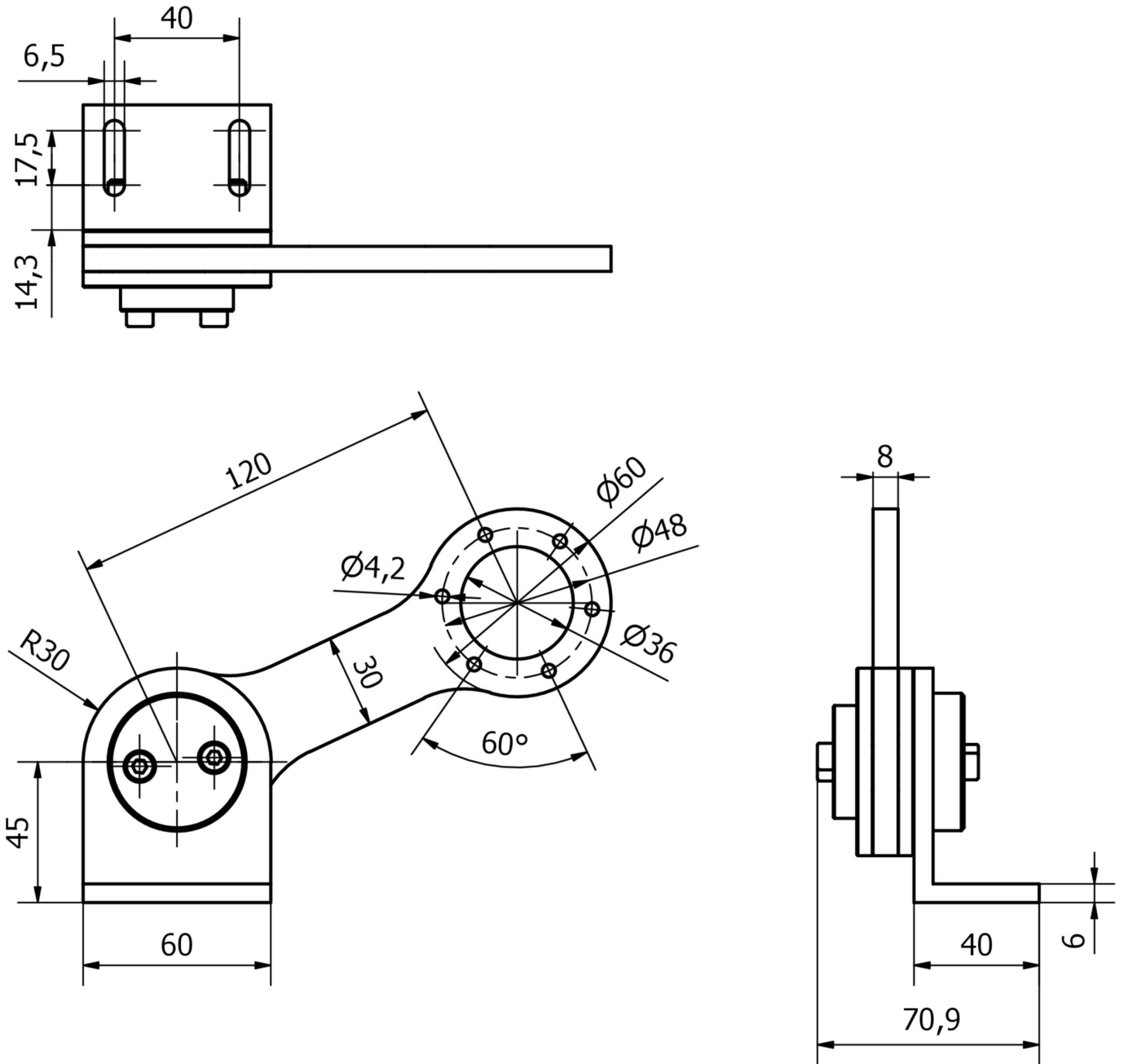
### Klassifizierung

ETIM 8	EC002024 Zubehör/Ersatzteile für Befehlsgeräte
--------	--

### Weiteres

IPF Produktgruppe	900 Zubehör
Verpackungsmaße	182 x 197 x 110 mm
Bruttogewicht	531 g
Zolltarifnummer	76169990
WEEE-Nummer	40951076
REACH-konform	Ja
RoHS konform	Ja

**Massbild**



**Einbau**

Einbau / Installation darf nur durch eine Elektrofachkraft erfolgen!



**Entsorgung**

WEEE-Nummer gemäß § 6 Abs. 3 ElektroG: 40951076

**Sicherheitshinweise**

/ Bitte vergewissern Sie sich vor Inbetriebnahme, dass alle ggf. in der Produktdokumentation aufgeführten Sicherheitshinweise beachtet wurden.

/ Bei direkter Auswirkung auf die Personensicherheit ist die Anwendung dieser Produkte untersagt.