

AV000146

Akcesoria • Pomiar przemieszczenia i kąta

Akcesoria, ramię sprężynowe, 180x66x75mm, aluminium



dla VD58982x

Właściwości mechaniczne

Szerokość	65,9 mm
Wysokość	75 mm
Długość	185 mm
Typ montażu	Mocowanie śrubowe
Powierzchnia	anodowany/anodowana
Materiał	Aluminium
Siła uruchamiająca	10,00 - 30,00 N

Inne właściwości

Wersja	Ramię sprężynowe
--------	------------------

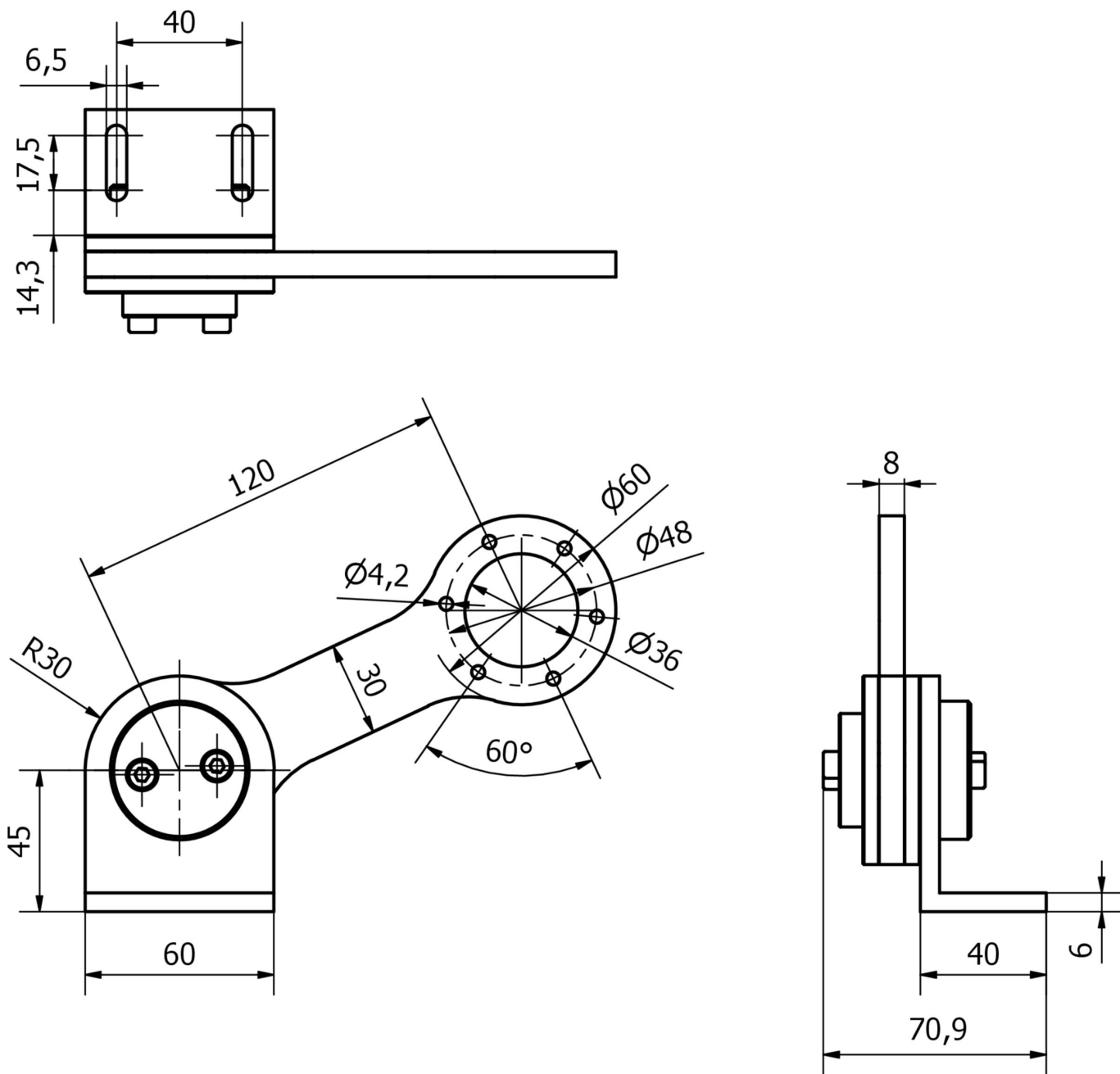
Klasyfikacja

ETIM 8	EC002024 Akcesoria/części zamienne do jednostek sterujących
--------	---

Więcej informacji

Grupa produktów IPF	900 Akcesoria
Wymiary opakowania	182 x 197 x 110 mm
Masa brutto	531 g
Numer taryfy celnej	76169990
Numer WEEE	40951076
Zgodność z REACH	Tak
Zgodność z dyrektywą RoHS	Tak

Rysunek wymiarowy



Instalacja

Instalacja może być przeprowadzona wyłącznie przez wykwalifikowanego elektryka!



Usuwanie odpadów

Numer WEEE zgodnie z § 6 ust. 3 ElektroG: 40951076

Instrukcje bezpieczeństwa

/ Przed uruchomieniem należy upewnić się, że przestrzegane są wszystkie instrukcje bezpieczeństwa zawarte w dokumentacji produktu.

/ Korzystanie z tych produktów jest zabronione, jeśli mają one bezpośredni wpływ na bezpieczeństwo osobiste.