

## AV000146

### Acessórios • Medição linear e angular

Acessórios, braço de mola, 180x66x75mm, alumínio



para VD58982x

#### Características mecânicas

Largo	65,9 mm
Altura	75 mm
Comprimento	185 mm
Tipo de montagem	Fixação por parafuso
Superfície	anodizado/anodizado
Material	Alumínio
Força de accionamento	10,00 - 30,00 N

#### Outras características

Versão	Braço de mola
--------	---------------

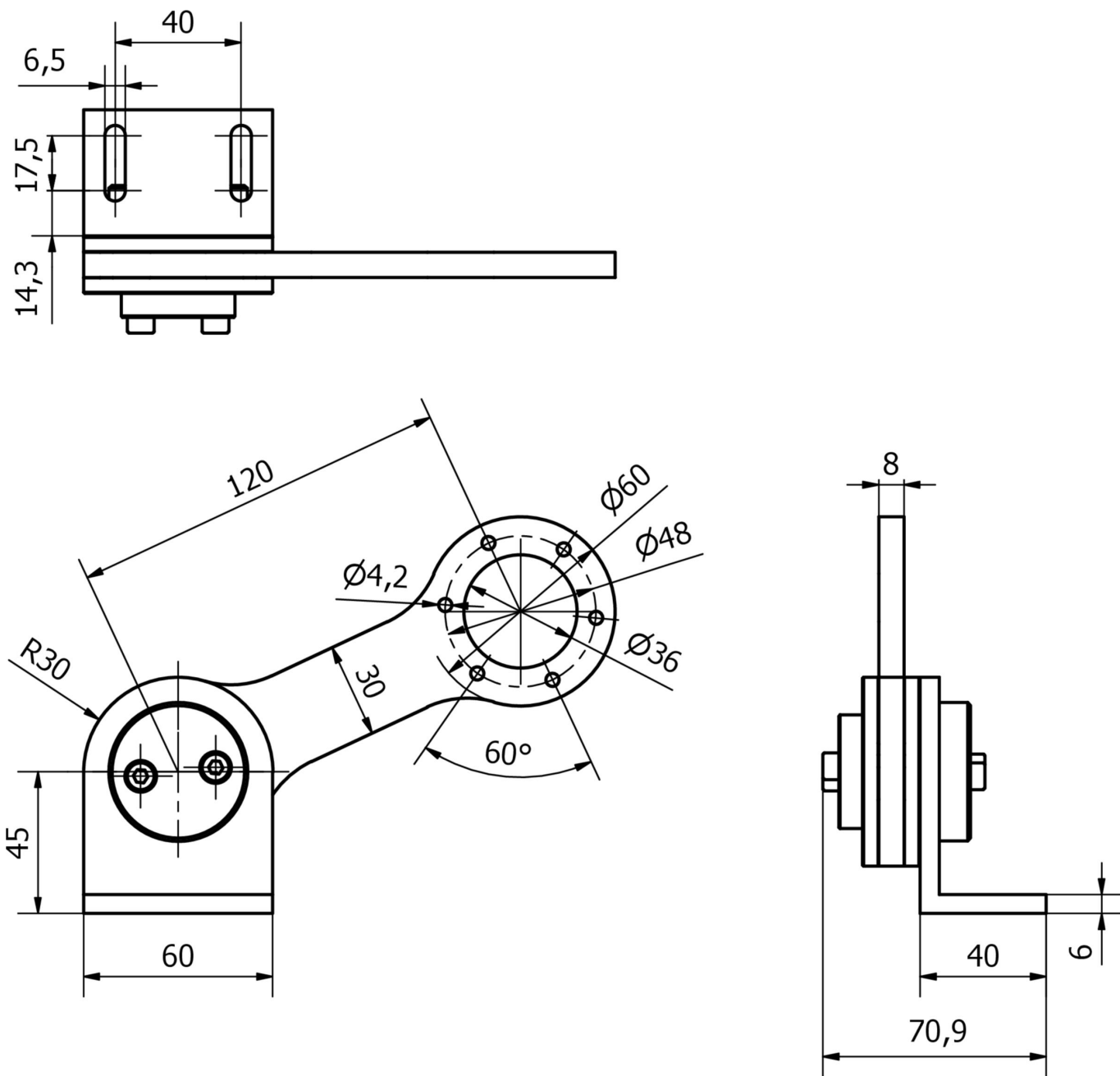
#### Classificação

ETIM 8	EC002024 Acessórios/peças sobressalentes para dispositivos de comando
--------	---

#### Mais

Grupo de produtos IPF	900 acessórios
dimensões da embalagem	182 x 197 x 110 mm
Peso bruto	531 g
Número da pauta aduaneira	76169990
Número WEEE	40951076
Em conformidade com o REACH	Sim
Conformidade com RoHS	Sim

**Desenho dimensional**



**Instalação**

A montagem / instalação só pode ser efectuada por um electricista qualificado!



**Eliminação**

Número WEEE de acordo com § 6 para. 3 ElektroG: 40951076

**Avisos de segurança**

! Antes da primeira utilização, certifique-se de que segue todas as instruções de segurança que possam ser fornecidas nas informações sobre o produto.

! Nunca utilize estes dispositivos em aplicações em que a segurança de uma pessoa dependa da sua funcionalidade.