

AV000146

辅料 • 线性和角度测量

配件, 弹簧臂, 180x66x75mm, 铝制



用于VD58982x

机械特征

宽度	65.9 mm
高度	75 mm
长度	185 mm
安装方法	螺钉安装
表面	阳极氧化处理
材料	铝合金
操作力	10,00 - 30,00 N

其他特点

型号	弹簧臂
----	-----

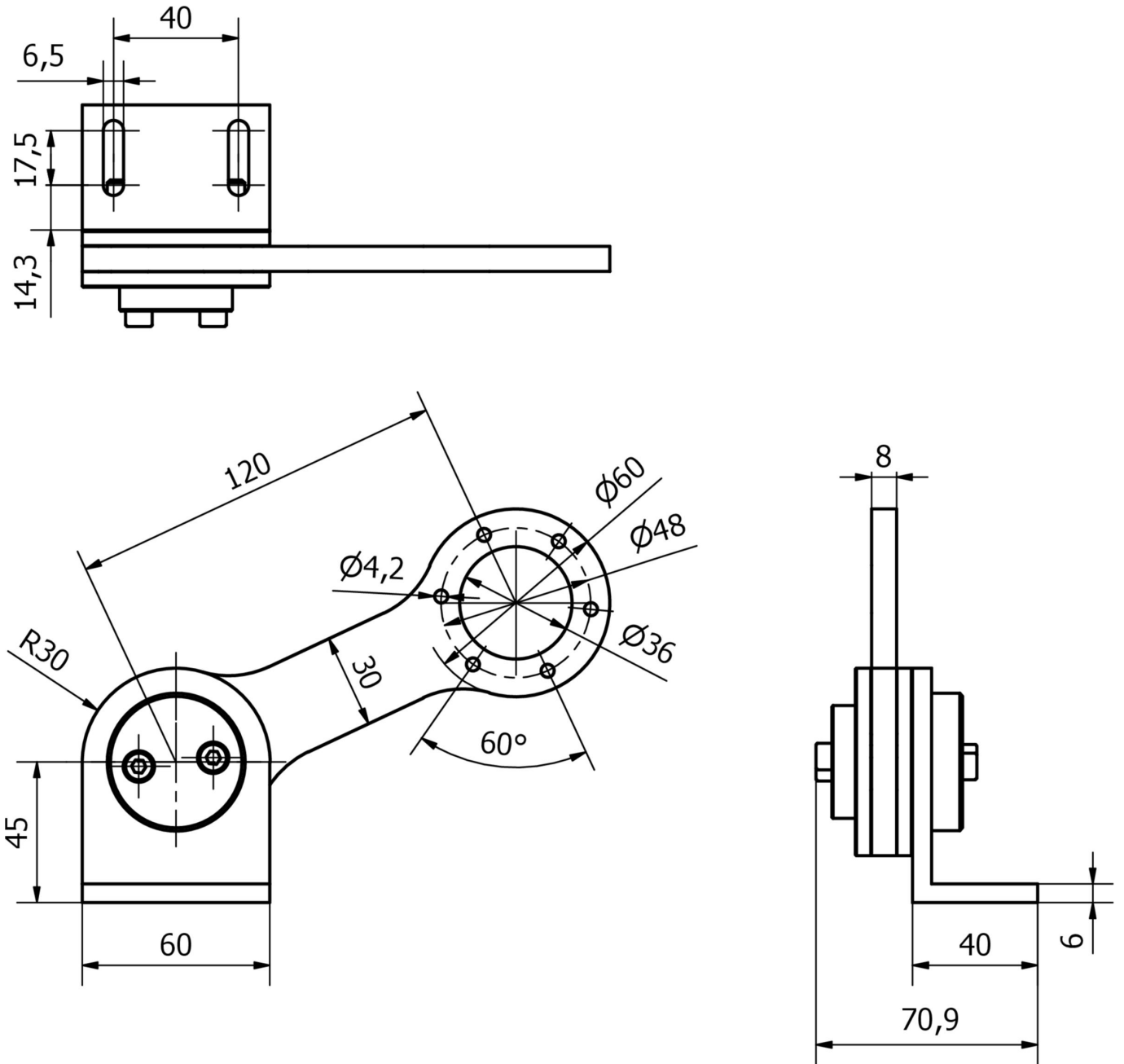
种类

ETIM 8	EC002024 指挥装置的附件/备用品
--------	----------------------

更多

IPF产品组	900个配件
包装尺寸	182 x 197 x 110 mm
总重量	531 g
海关税号	76169990
WEEE编号	40951076
适应性强	是
符合RoHS标准	是

尺寸图



安装
安装工作只能由合格的电工来完成!



废弃处理
根据第 6 条第 3 款 ElektroG 规定的 WEEE
编号 : 40951076

安全警告

- ! 在初始操作之前, 请确保遵循产品信息中可能提供的所有安全说明。
- ! 切勿在人的安全取决于其功能的应用中使用这些设备。