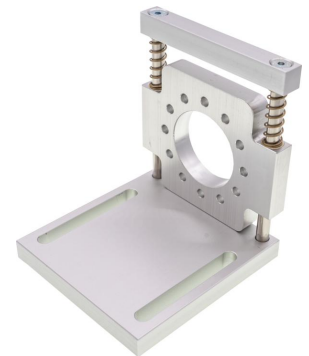


AV000147

Zubehör • Drehgeber - Montage

Zubehör, Befestigungswinkel, 95x85x80mm, Winkel, Aluminium, federnd



Zubehör, Befestigungswinkel, 95x85x80mm, Winkel, Aluminium, federnd

Mechanische Eigenschaften

Breite	80 mm
Durchmesser der Schraubbefestigung	6,5
Höhe	95 mm
Länge	85 mm
Montageart	Schraubbefestigung
Werkstoff	Aluminium
Umgebungstemperatur	-40 - 120 °C

Sonstige Eigenschaften

Geeignet für	Drehgeber
--------------	-----------

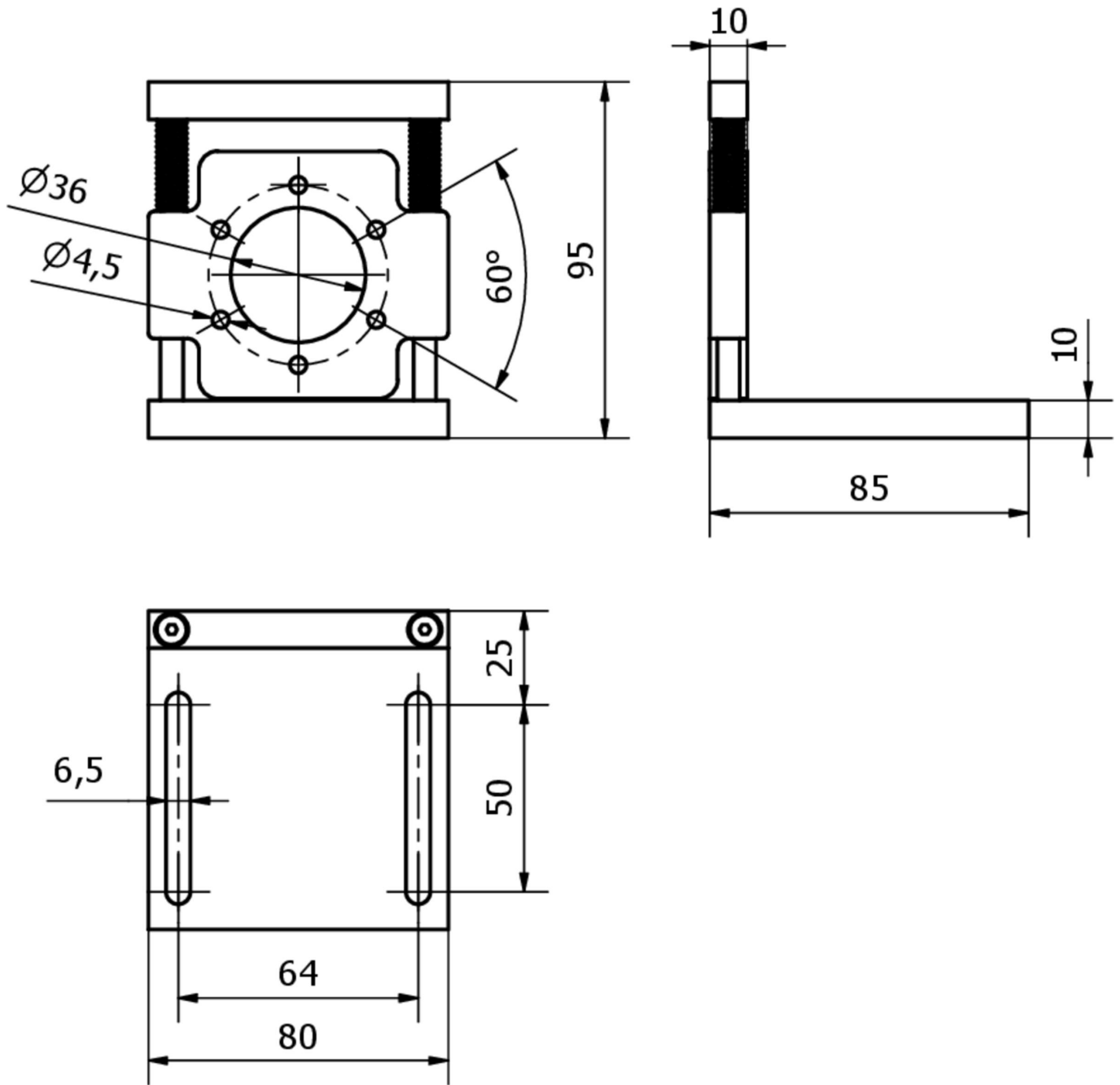
Klassifizierung

ETIM 8

Weiteres

IPF Produktgruppe	900 Zubehör
Verpackungsmaße	220 x 140 x 86 mm
Bruttogewicht	302 g
Zolltarifnummer	76169990
WEEE-Nummer	40951076
REACH-konform	Ja
RoHS konform	Ja

Massbild



Einbau

Einbau / Installation darf nur durch eine Elektrofachkraft erfolgen!



Entsorgung

WEEE-Nummer gemäß § 6 Abs. 3 ElektroG: 40951076

Sicherheitshinweise

/ Bitte vergewissern Sie sich vor Inbetriebnahme, dass alle ggf. in der Produktdokumentation aufgeführten Sicherheitshinweise beachtet wurden.

/ Bei direkter Auswirkung auf die Personensicherheit ist die Anwendung dieser Produkte untersagt.