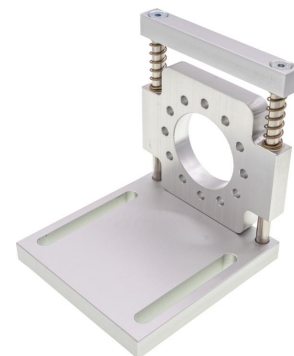


## AV000147

### Accesorios • Codificador rotatorio - Montaje

Accesorios, soporte de montaje, 95x85x80mm, soporte, aluminio, con muelle



Accesorios, soporte de montaje, 95x85x80mm, soporte, aluminio, con muelle

#### Datos mecánicos

Ancho	80 mm
Diámetro de la fijación con tornillos	6,5
Altura	95 mm
Longitud	85 mm
Tipo de montaje	Fijación con tornillos
Material	Aluminio
Temperatura ambiente	-40 - 120 °C

#### Otros datos

Apropiado para	codificador rotatorio
----------------	-----------------------

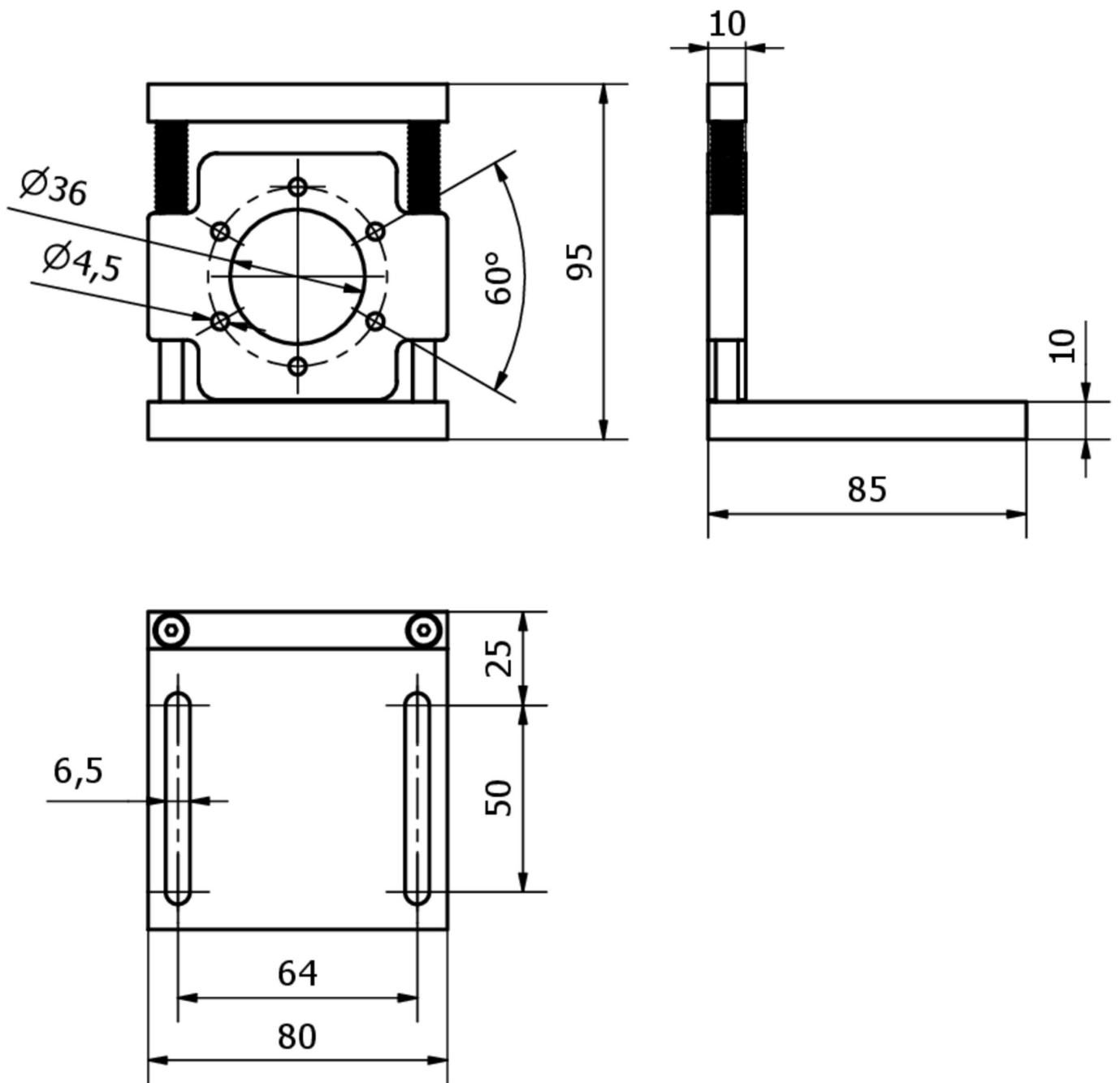
#### Clasificación

ETIM 8
--------

#### Más

Grupo de productos ipf	900 Accesorios
dimensiones de embalaje	220 x 140 x 86 mm
Peso bruto	302 g
Código arancelario	76169990
WEEE número	40951076
Conforme a REACH	Sí
Conforme a RoHS	Sí

Dibujo acotado



**Montaje**

El montaje/la instalación solo debe ser llevado a cabo por electricistas cualificados.



**Eliminación de residuos**

Número WEEE según § 6 párrafo 3 ElektroG: 40951076

**Indicaciones de seguridad**

! Antes de la puesta en marcha, asegúrese de que se han respetado todas las indicaciones de seguridad indicadas en la documentación del producto.

! El uso de estos productos está prohibido si tienen un efecto directo en la seguridad de las personas.