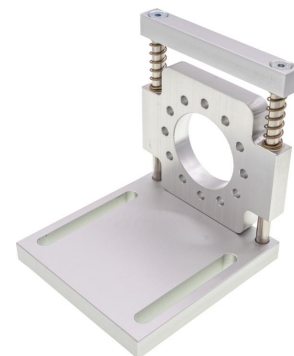


AV000147

Accessoires • Capteur rotatif - montage

Accessoires, équerre de fixation, 95x85x80mm, équerre, aluminium, à ressort



Accessoires, équerre de fixation, 95x85x80mm, équerre, aluminium, à ressort

Propriétés mécaniques

Largeur	80 mm
Diamètre de la fixation par vis	6,5
Hauteur	95 mm
Longueur	85 mm
Type de montage	Fixation par vis
Matériau	Aluminium
Température ambiante	-40 - 120 °C

Autres caractéristiques

Convient pour	Capteurs rotatifs
---------------	-------------------

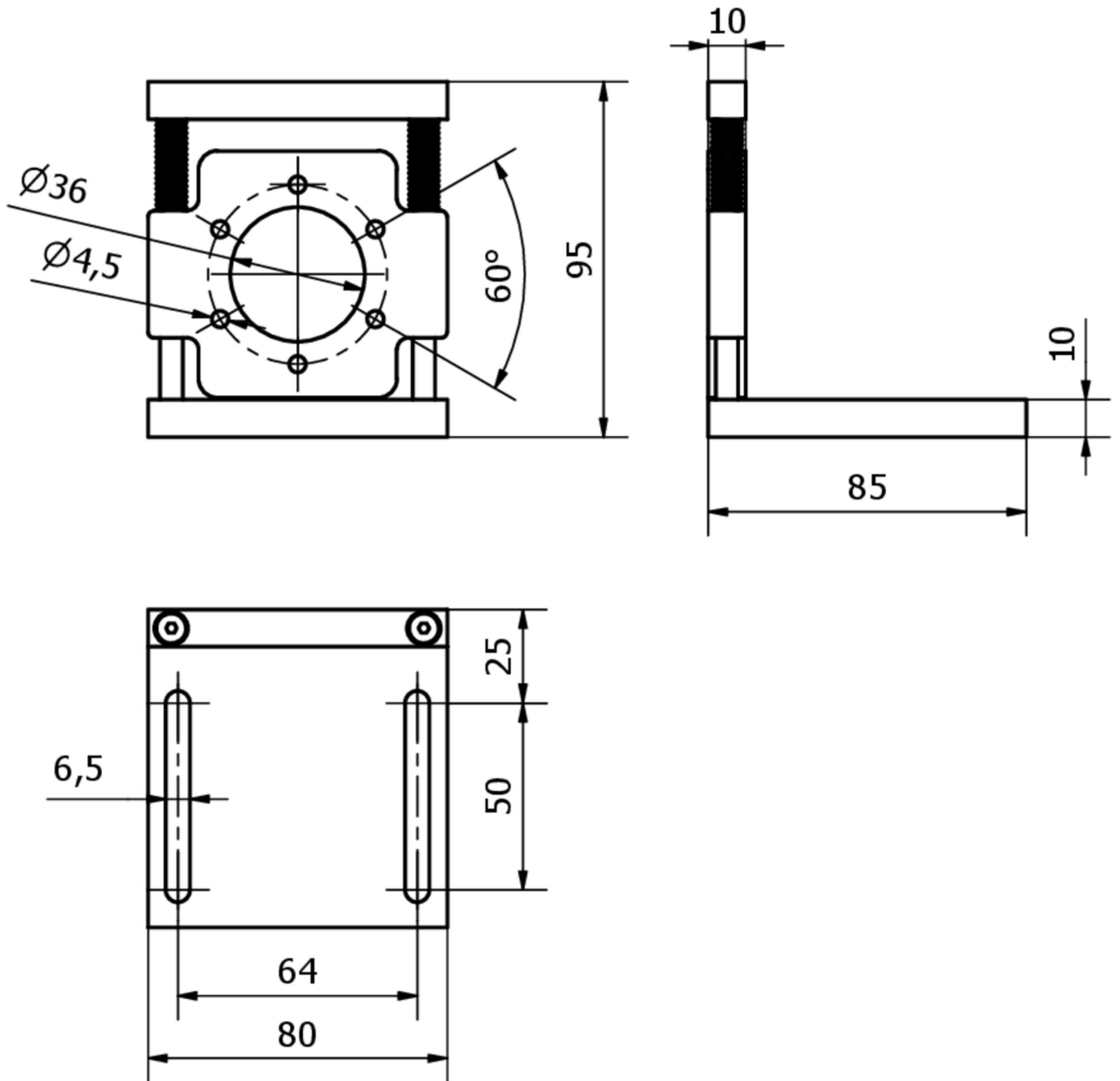
Classification

ETIM 8

Autre

Groupe de produits IPF	900 Accessoires
Dimensions de l'emballage	220 x 140 x 86 mm
Poids brut	302 g
Numéro de tarif douanier	76169990
Numéro WEEE	40951076
Conforme à REACH	Oui
Conforme à la directive RoHS	Oui

Schéma d'encombrement



Montage

Le montage / l'installation ne doit être effectué que par un électricien spécialisé !



Élimination

Numéro WEEE selon § 6 alinéa 3 ElektroG : 40951076

Consignes de sécurité

! Avant la mise en service, veuillez vous assurer que toutes les consignes de sécurité figurant éventuellement dans la documentation du produit ont été respectées.

! En cas d'impact direct sur la sécurité des personnes, l'utilisation de ces produits est interdite.