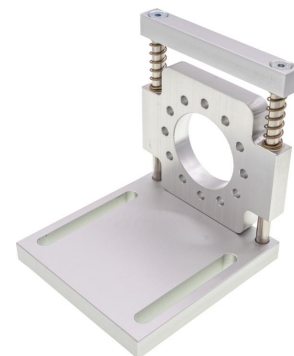


AV000147

Accessori • Encoder rotativo - montaggio

Accessori, staffa di montaggio, 95x85x80 mm, staffa, alluminio, a molla



Accessori, staffa di montaggio, 95x85x80mm, staffa, alluminio, resistente

Proprietà meccaniche

Larghezza	80 mm
Diametro della vite di fissaggio	6,5
Altezza	95 mm
Lunghezza	85 mm
Tipo di montaggio	Fissaggio a vite
Materiale	Alluminio
Temperatura ambiente	-40 - 120 °C

Altre proprietà

Adatto per	encoder rotativo
------------	------------------

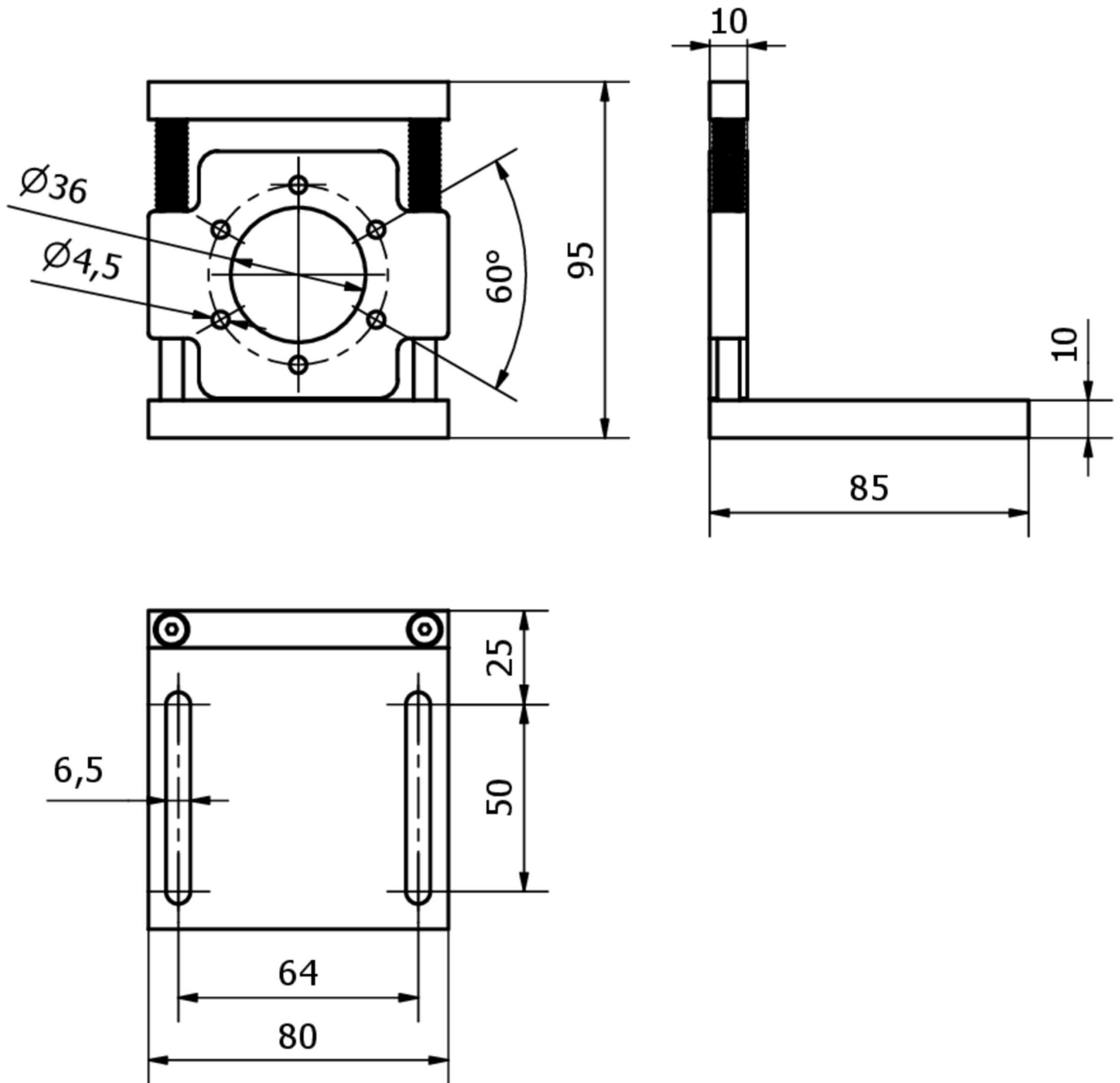
Classificazione

ETIM 8

Ulteriori informazioni

Gruppo di prodotti IPF	900 Accessori
Dimensioni dell'imballaggio	220 x 140 x 86 mm
Peso lordo	302 g
Numero di tariffa doganale	76169990
Numero WEEE	40951076
Conforme a REACH	Sì
Conforme alla direttiva RoHS	Sì

Disegno quotato



Installazione

L'installazione deve essere eseguita esclusivamente da un elettricista qualificato!



Smaltimento dei rifiuti

Numero RAEE secondo § 6 par. 3 ElektroG: 40951076

Istruzioni di sicurezza

/ Prima della messa in funzione, accertarsi che siano state rispettate tutte le indicazioni di sicurezza contenute nella documentazione del prodotto.

/ L'uso di questi prodotti è vietato se ha un impatto diretto sulla sicurezza personale.