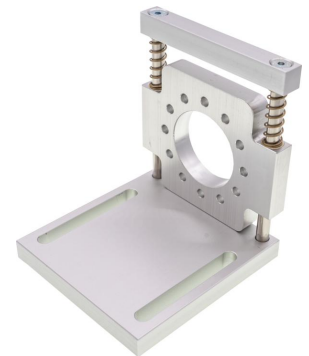


AV000147

Acessórios • Codificador rotativo - montagem

Acessórios, suporte de montagem, 95x85x80mm, suporte, alumínio, com mola



Acessórios, suporte de montagem, 95x85x80mm, suporte, alumínio, com mola

Características mecânicas

Largo	80 mm
Diâmetro do parafuso de fixação	6,5
Altura	95 mm
Comprimento	85 mm
Tipo de montagem	Fixação por parafuso
Material	Alumínio
Temperatura ambiente	-40 - 120 °C

Outras características

Adequado para	codificador rotativo
---------------	----------------------

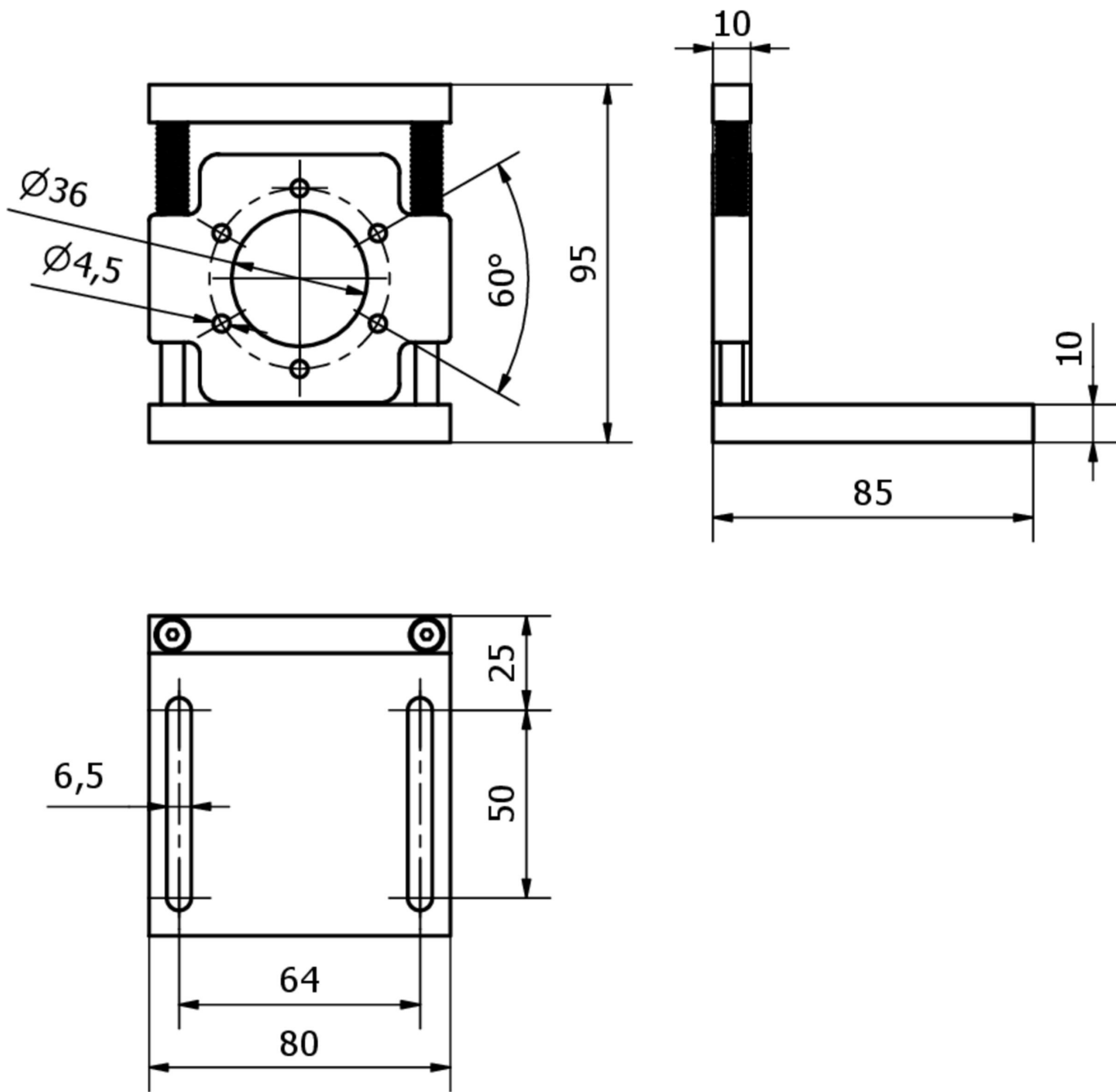
Classificação

ETIM 8

Mais

Grupo de produtos IPF	900 acessórios
dimensões da embalagem	220 x 140 x 86 mm
Peso bruto	302 g
Número da pauta aduaneira	76169990
Número WEEE	40951076
Em conformidade com o REACH	Sim
Conformidade com RoHS	Sim

Desenho dimensional



Instalação

A montagem / instalação só pode ser efectuada por um electricista qualificado!



Eliminação

Número WEEE de acordo com § 6 para. 3
ElektroG: 40951076

Avisos de segurança

! Antes da primeira utilização, certifique-se de que segue todas as instruções de segurança que possam ser fornecidas nas informações sobre o produto.

! Nunca utilize estes dispositivos em aplicações em que a segurança de uma pessoa dependa da sua funcionalidade.