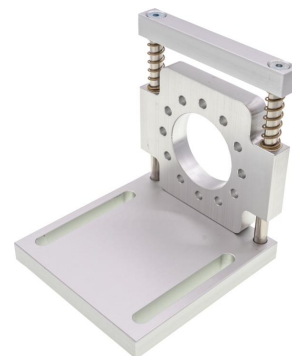


AV000147

辅料 • 旋转编码器 - 安装

附件, 安装支架, 95x85x80mm, 支架, 铝质, 弹簧式



附件, 安装支架, 95x85x80mm, 支架, 铝质, 弹簧式

机械特征

宽度	80 mm
螺丝安装的直径	6.5
高度	95 mm
长度	85 mm
安装方法	螺钉安装
材料	铝合金
环境温度	-40 - 120 °C

其他特点

适用于	旋转编码器
-----	-------

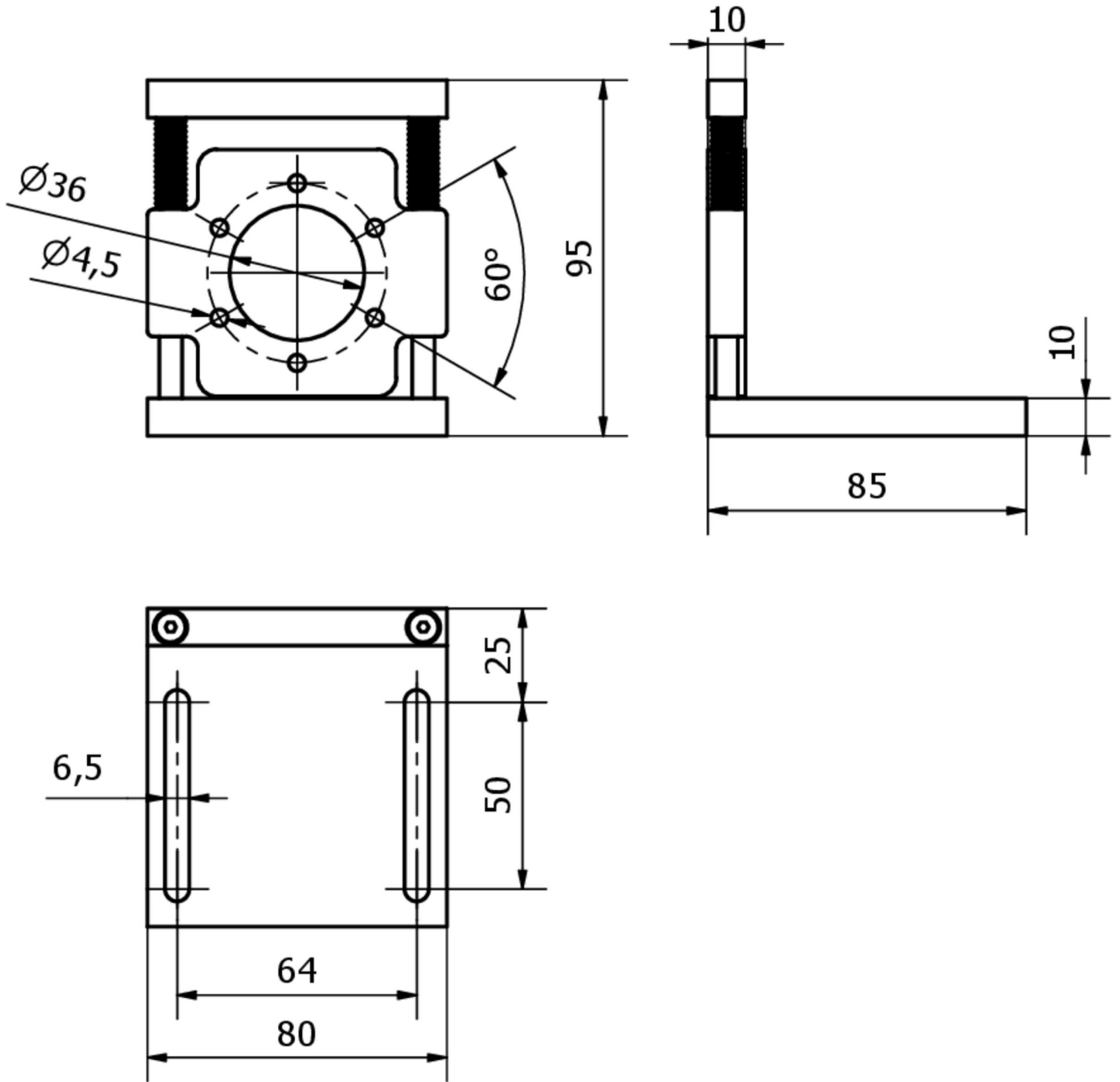
种类

ETIM 8	
--------	--

更多

IPF 产品组	900个配件
包装尺寸	220 x 140 x 86 mm
总重量	302 g
海关税号	76169990
WEEE编号	40951076
适应性强	是
符合RoHS标准	是

尺寸图



安装
安装工作只能由合格的电工来完成!



废弃处理
根据第 6 条第 3 款 ElektroG 规定的 WEEE
编号：40951076

安全警告

- ! 在初始操作之前，请确保遵循产品信息中可能提供的所有安全说明。
- ! 切勿在人的安全取决于其功能的应用中使用这些设备。