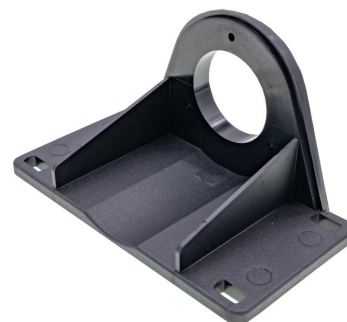


AV000148

Příslušenství • Snímače - montáž

Příslušenství, montážní držák, 120x66,5x68mm, držák, plastový, pevný



Příslušenství, montážní držák, 120x66,5x68mm, držák, plastový, pevný

Mechanické vlastnosti

Šířka	120 mm
Průměr šroubového upevnění	5,3
Výška	66,5 mm
Délka	68,2 mm
Druh montáže	Šroubové upevnění
Materiál	Plast (PPS, vyztužený skleněnými vlákny)
Okolní teplota	-40 - 270 °C

Ostatní vlastnosti

Vhodné pro	rotační snímač
------------	----------------

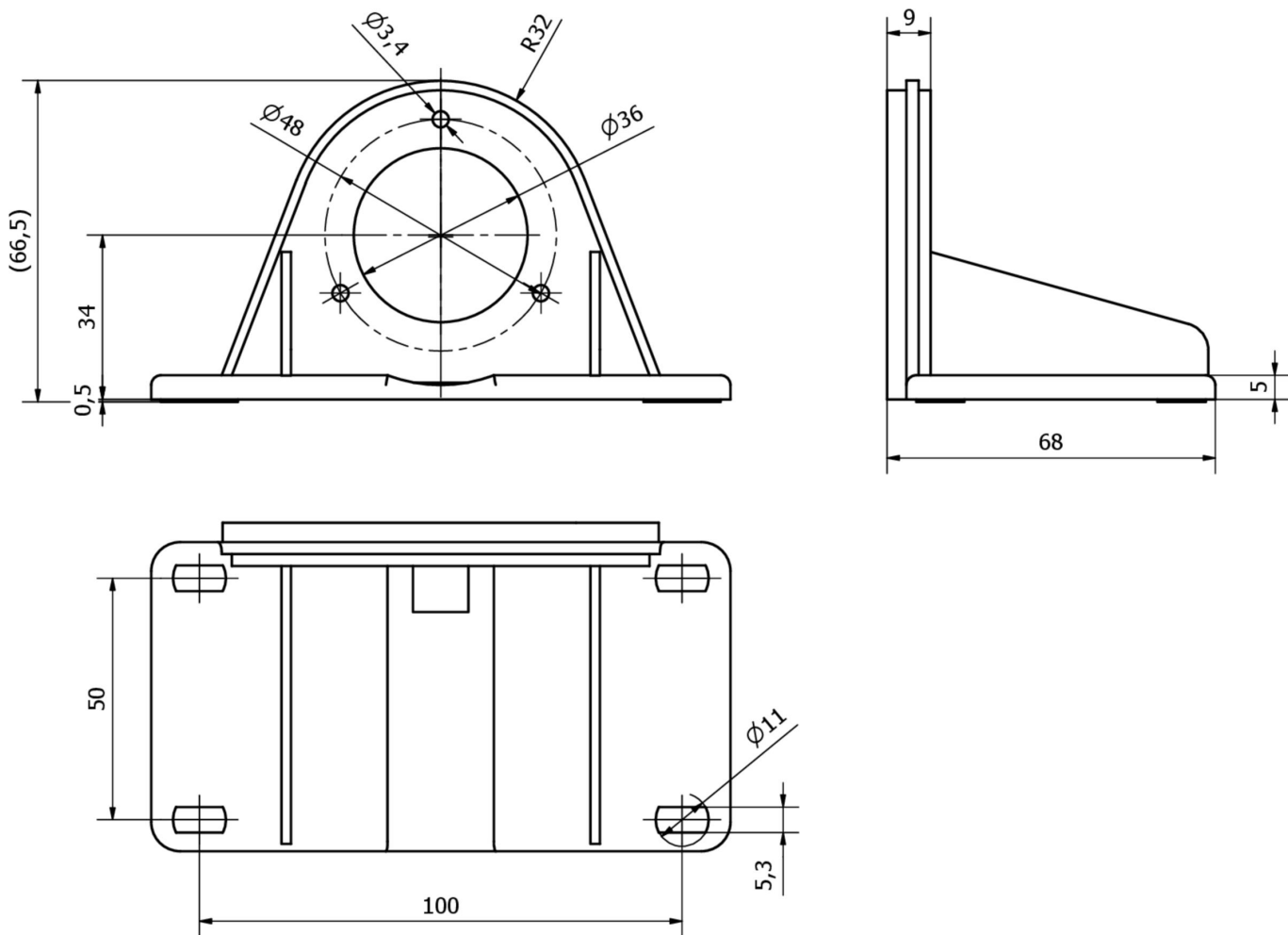
Klasifikace

ETIM 8

Další

Skupina produktů IPF	900 Příslušenství
Rozměry balení	220 x 140 x 66 mm
Hrubá váha	71 g
Číslo zboží	39269097
WEEE číslo	40951076
V souladu s REACH	Ano
V souladu s RoHS	Ano

Rozměrový výkres



Montáž

Montáž / instalaci smí provádět pouze kvalifikovaný elektrikář!



Likvidace

Číslo WEEE podle § 6 odst. 3 ElektroG: 40951076

Bezpečnostní pokyny

/ Před uvedením do provozu prosím zkontrolujte, zda byly dodrženy veškeré bezpečnostní pokyny, které jsou případně uvedené v dokumentaci výrobku.

/ Nikdy nepoužívejte tato zařízení v aplikacích, kde bezpečnost osob závisí na jejich funkčnosti.