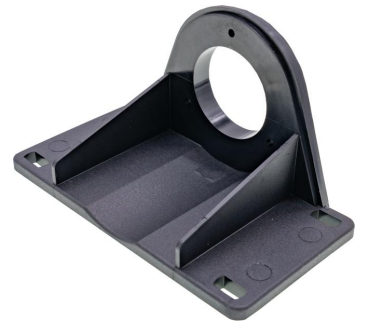


## AV000148

### Zubehör • Drehgeber - Montage

Zubehör, Befestigungswinkel, 120x66,5x68mm, Winkel, Kunststoff, starr



Zubehör, Befestigungswinkel, 120x66,5x68mm, Winkel, Kunststoff, starr

#### Mechanische Eigenschaften

Breite	120 mm
Durchmesser der Schraubbefestigung	5,3
Höhe	66,5 mm
Länge	68,2 mm
Montageart	Schraubbefestigung
Werkstoff	Kunststoff (PPS, Glasfaserverstärkt)
Umgebungstemperatur	-40 - 270 °C

#### Sonstige Eigenschaften

Geeignet für	Drehgeber
--------------	-----------

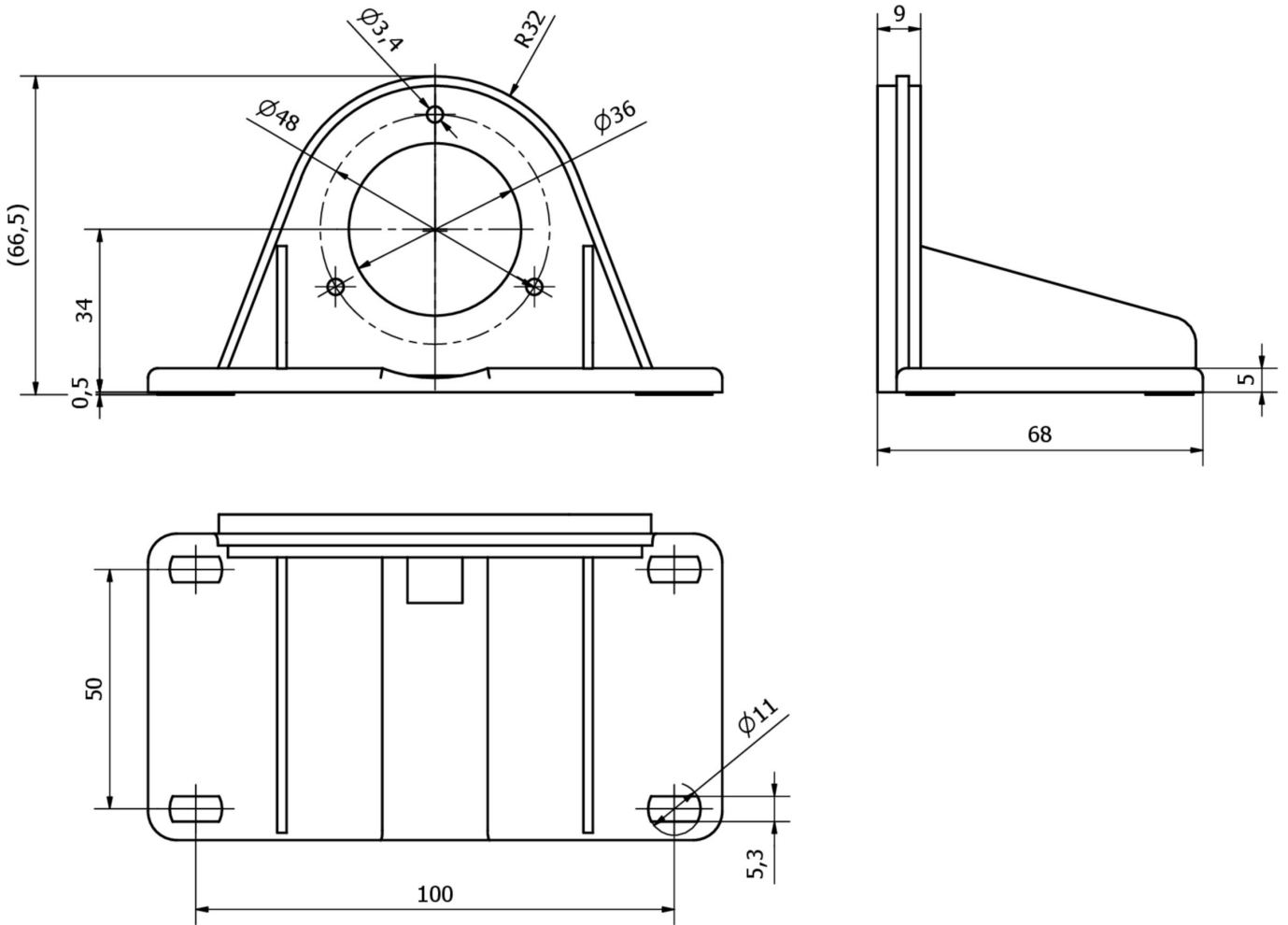
#### Klassifizierung

ETIM 8
--------

#### Weiteres

IPF Produktgruppe	900 Zubehör
Verpackungsmaße	220 x 140 x 66 mm
Bruttogewicht	71 g
Zolltarifnummer	39269097
WEEE-Nummer	40951076
REACH-konform	Ja
RoHS konform	Ja

**Massbild**



**Einbau**

Einbau / Installation darf nur durch eine Elektrofachkraft erfolgen!



**Entsorgung**

WEEE-Nummer gemäß § 6 Abs. 3 ElektroG: 40951076

**Sicherheitshinweise**

/ Bitte vergewissern Sie sich vor Inbetriebnahme, dass alle ggf. in der Produktdokumentation aufgeführten Sicherheitshinweise beachtet wurden.

/ Bei direkter Auswirkung auf die Personensicherheit ist die Anwendung dieser Produkte untersagt.