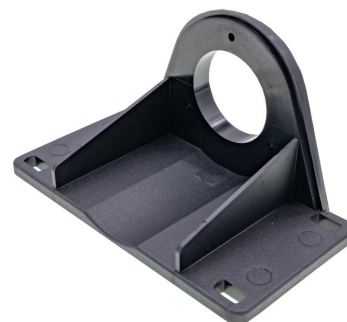


AV000148

Accesorios • Codificador rotatorio - Montaje

Accesorios, soporte de montaje, 120x66,5x68mm, soporte, plástico, rígido



Accesorios, soporte de montaje, 120x66,5x68mm, soporte, plástico, rígido

Datos mecánicos

Ancho	120 mm
Diámetro de la fijación con tornillos	5,3
Altura	66,5 mm
Longitud	68,2 mm
Tipo de montaje	Fijación con tornillos
Material	Plástico (PPS, reforzado con fibra de vidrio)
Temperatura ambiente	-40 - 270 °C

Otros datos

Apropiado para	codificador rotatorio
----------------	-----------------------

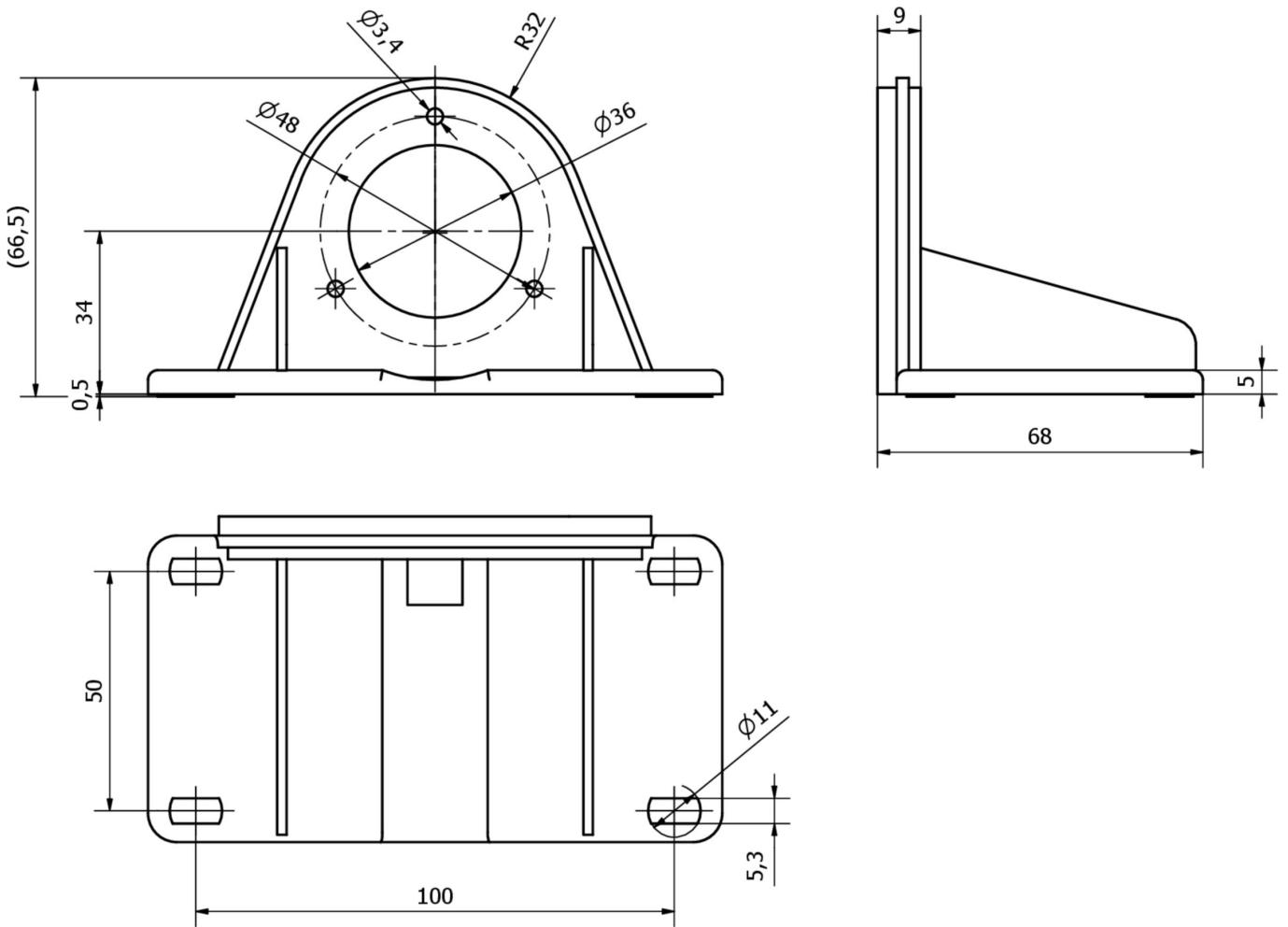
Clasificación

ETIM 8

Más

Grupo de productos ipf	900 Accesorios
dimensiones de embalaje	220 x 140 x 66 mm
Peso bruto	71 g
Código arancelario	39269097
WEEE número	40951076
Conforme a REACH	Sí
Conforme a RoHS	Sí

Dibujo acotado



Montaje

El montaje/la instalación solo debe ser llevado a cabo por electricistas cualificados.



Eliminación de residuos

Número WEEE según § 6 párrafo 3 ElektroG: 40951076

Indicaciones de seguridad

/ Antes de la puesta en marcha, asegúrese de que se han respetado todas las indicaciones de seguridad indicadas en la documentación del producto.

/ El uso de estos productos está prohibido si tienen un efecto directo en la seguridad de las personas.