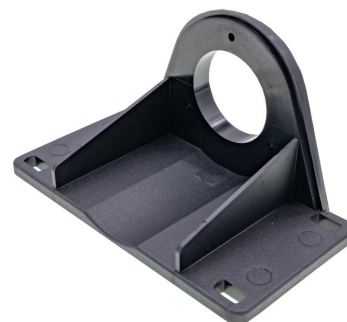


## AV000148

### Accessoires • Capteur rotatif - montage

Accessoires, équerre de fixation, 120x66,5x68mm, équerre, plastique, rigide



Accessoires, équerre de fixation, 120x66,5x68mm, équerre, plastique, rigide

#### Propriétés mécaniques

Largeur	120 mm
Diamètre de la fixation par vis	5,3
Hauteur	66,5 mm
Longueur	68,2 mm
Type de montage	Fixation par vis
Matériau	Plastique (PPS, renforcé de fibres de verre)
Température ambiante	-40 - 270 °C

#### Autres caractéristiques

Convient pour	Capteurs rotatifs
---------------	-------------------

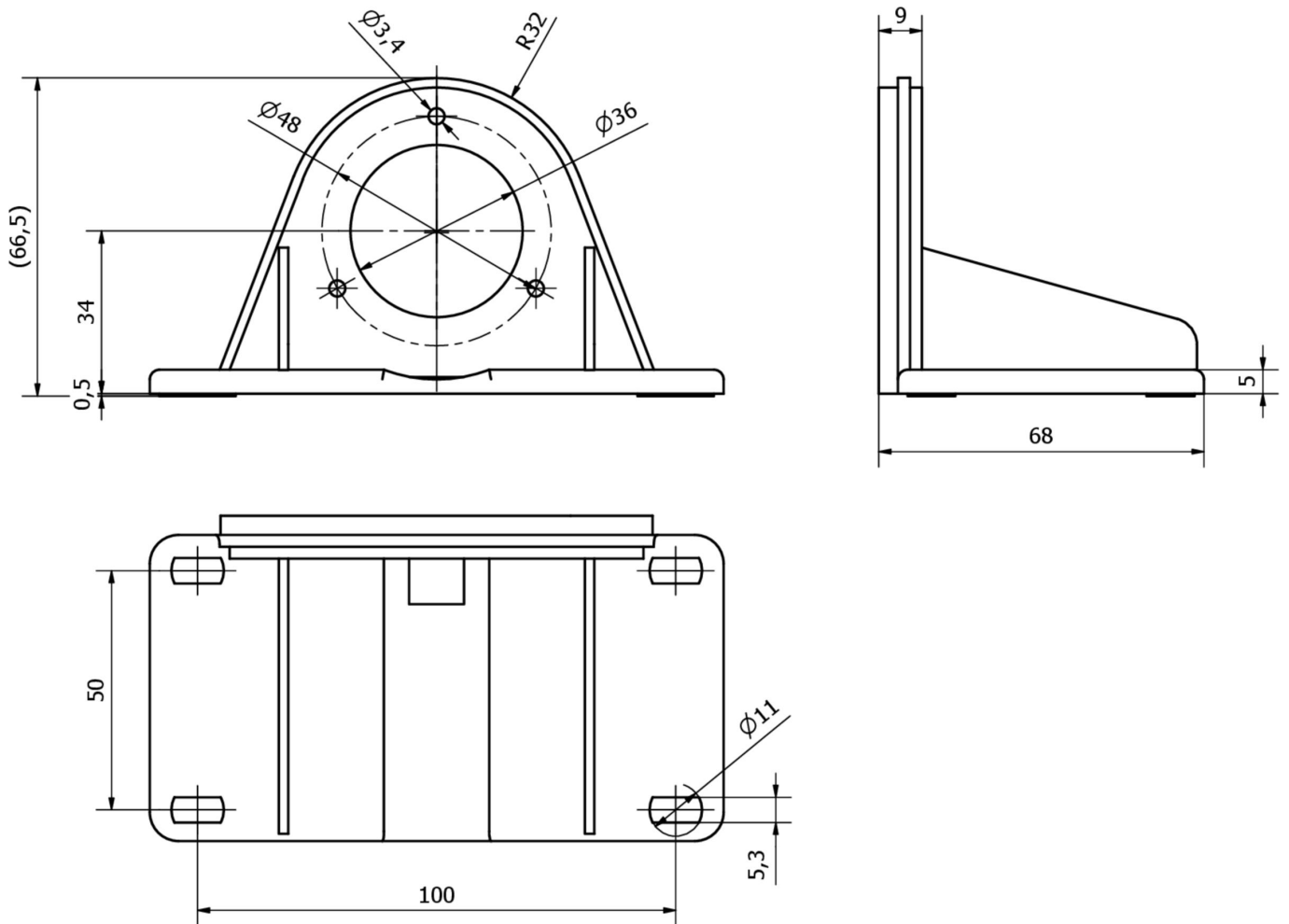
#### Classification

ETIM 8
--------

#### Autre

Groupe de produits IPF	900 Accessoires
Dimensions de l'emballage	220 x 140 x 66 mm
Poids brut	71 g
Numéro de tarif douanier	39269097
Numéro WEEE	40951076
Conforme à REACH	Oui
Conforme à la directive RoHS	Oui

**Schéma d'encombrement**



**Montage**

Le montage / l'installation ne doit être effectué que par un électricien spécialisé !



**Élimination**

Numéro WEEE selon § 6 alinéa 3 ElektroG : 40951076

**Consignes de sécurité**

! Avant la mise en service, veuillez vous assurer que toutes les consignes de sécurité figurant éventuellement dans la documentation du produit ont été respectées.

! En cas d'impact direct sur la sécurité des personnes, l'utilisation de ces produits est interdite.