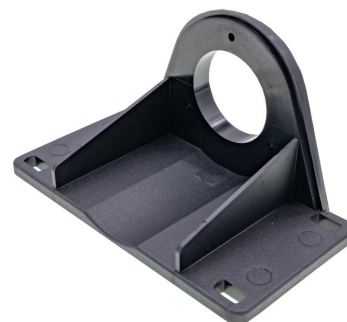


AV000148

Akcesoria • Enkoder obrotowy - montaż

Akcesoria, uchwyt montażowy, 120x66.5x68mm, uchwyt, plastikowy, sztywny



Akcesoria, uchwyt montażowy, 120x66.5x68mm, uchwyt, plastikowy, sztywny

Właściwości mechaniczne

Szerokość	120 mm
Średnica śruby mocującej	5,3
Wysokość	66,5 mm
Długość	68,2 mm
Typ montażu	Mocowanie śrubowe
Materiał	Tworzywo sztuczne (PPS, wzmocnione włóknem szklanym)
Temperatura otoczenia	-40 - 270 °C

Inne właściwości

Odpowiedni dla	Enkoder obrotowy
----------------	------------------

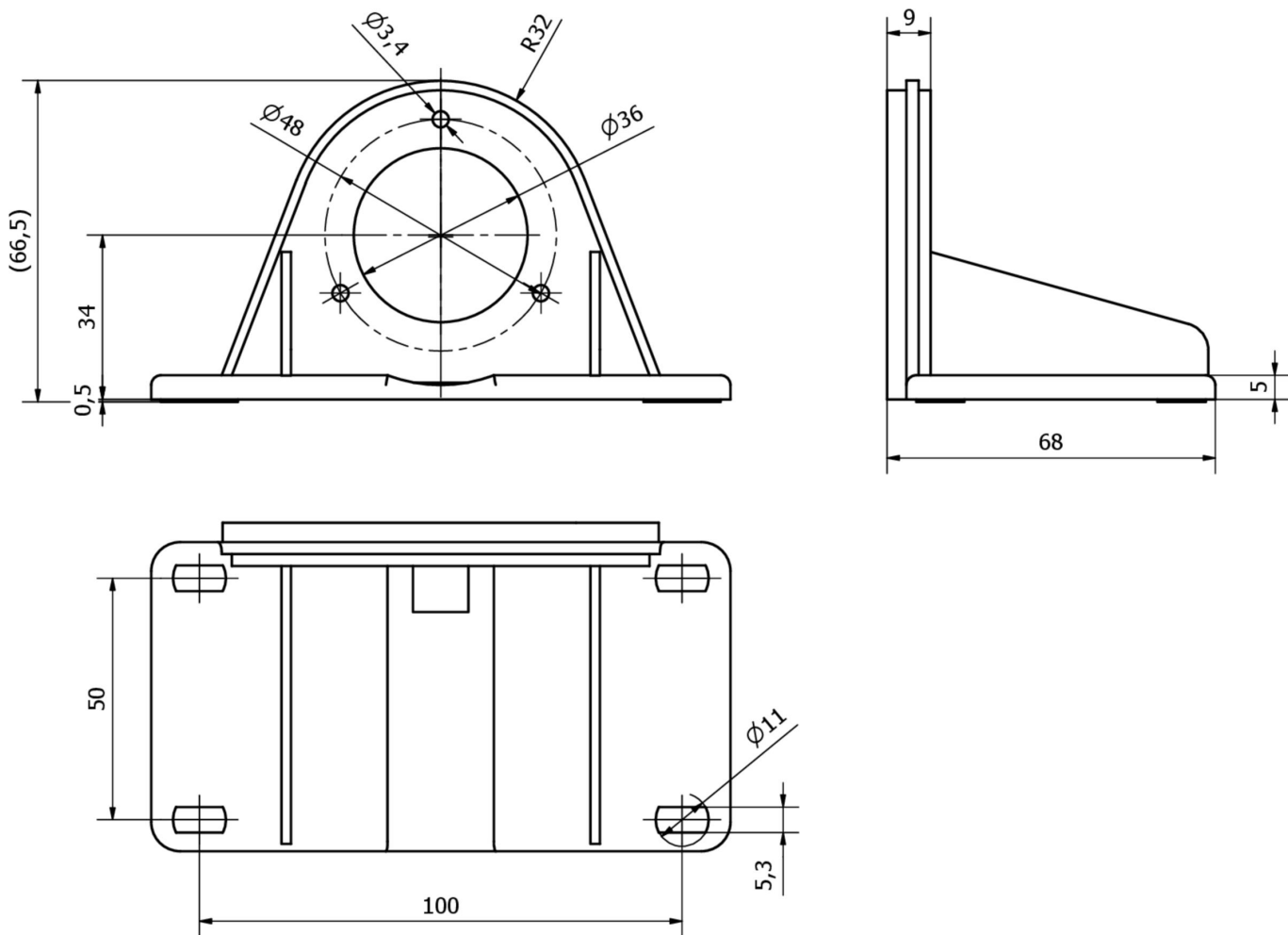
Klasyfikacja

ETIM 8

Więcej informacji

Grupa produktów IPF	900 Akcesoria
Wymiary opakowania	220 x 140 x 66 mm
Masa brutto	71 g
Numer taryfy celnej	39269097
Numer WEEE	40951076
Zgodność z REACH	Tak
Zgodność z dyrektywą RoHS	Tak

Rysunek wymiarowy



Instalacja

Instalacja może być przeprowadzona wyłącznie przez wykwalifikowanego elektryka!



Usuwanie odpadów

Numer WEEE zgodnie z § 6 ust. 3 ElektroG: 40951076

Instrukcje bezpieczeństwa

- / Przed uruchomieniem należy upewnić się, że przestrzegane są wszystkie instrukcje bezpieczeństwa zawarte w dokumentacji produktu.
- / Korzystanie z tych produktów jest zabronione, jeśli mają one bezpośredni wpływ na bezpieczeństwo osobiste.