

AV000149

Spojovací technika • Kabelové zásuvky / zástrčky jednostranně připravené

Příslušenství, propojovací kabel, 2 m, zásuvka M23 12-pin rovná, volná koncovka kabelu, 10žilový, kovový, stíněný



Kabelové zásuvky ipf se používají především k elektrickému připojení senzorů. Jejich vlastnosti se vyznačují robustním provedením, v nejvyšších stupních krytí (IP67 | IP68 | IP69K) a s 360° stíněním na přání. Díky vlastnostem: kompatibilita se sběrnicí, vlečným řetězem a robotem, odolnost proti olejům a chemikáliím, odolnost proti svářecím jiskrám, odolnost proti čisticím prostředkům nebo proti čištění vysokotlakým a parním proudem, rozšířený teplotní rozsah až do +230 °C, rychlé propojení (technologie) nebo speciální vlastnosti pro přenos dat, splňují kabelové zásuvky všechny požadavky automatizační techniky.

Elektrické vlastnosti

Typ připojení konektoru A	Samice (zdířka)
Provedení vedení	vícežilnatý
Provedení elektrického připojení A	M23
Provedení elektrického připojení B	volná koncovka vedení
Připojení pólů A	12
Stíněné	Ano

Mechanické vlastnosti

Počet vodičů	10
Průřez vodiče	0,14 mm ²
Délka kabelu	2 m
Kabelový přívod připojení A	přímý
Materiál krytu	Kov
Opláštění kabelu	Plast (PVC)
Průměr vedení	7,5 mm

Ostatní vlastnosti

Nehořlavé	ne
-----------	----

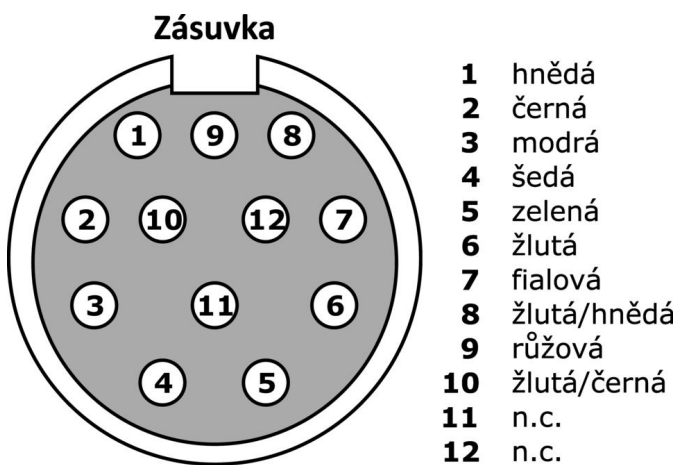
Klasifikace

ETIM 8	EC001855 Sestavený kabel snímač-aktor
--------	---------------------------------------

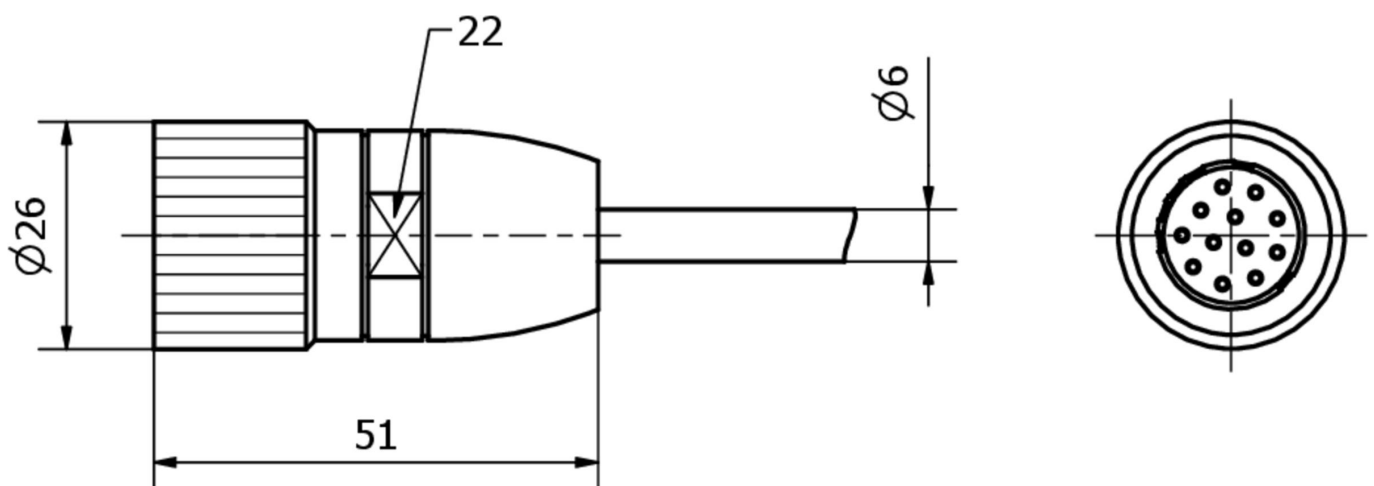
Další

Skupina produktů IPF	900 Příslušenství
Rozměry balení	220 x 160 x 32 mm
Hrubá váha	318 g
Číslo zboží	85444290
WEEE číslo	40951076
V souladu s ODS	Ano
V souladu s POP	Ano
V souladu s REACH	Ano
V souladu s RoHS	Ano

Přípojka



Rozměrový výkres



Výňatek z programu příslušenství**AY000141**

Plastová ochranná hadice,
Ø17mm, Vnitřní průměr 10mm, -
40-250°C, Skleněné vlákno se
silikonovým kaučukem,
Krátkodobá odolnost vůči
odstřikům při sváření 1200°C,
Pevnost v tahu 400N, flexibilní,
Zpomalující hoření, Metrové zboží

Další příslušenství najdete na našich domovských stránkách

**Montáž**

Montáž / instalaci smí provádět pouze
kvalifikovaný elektrikář!

**Likvidace**

Číslo WEEE podle § 6 odst. 3 ElektroG:
40951076

Bezpečnostní pokyny

- / Před uvedením do provozu prosím zkontrolujte, zda byly dodrženy veškeré bezpečnostní pokyny, které jsou případně uvedené v dokumentaci výrobku.
- / Nikdy nepoužívejte tato zařízení v aplikacích, kde bezpečnost osob závisí na jejich funkčnosti.