

AV000149

Sistema de conexión • Cajas de conexiones/conectores preconfeccionados en un lado

Accesorios, cable de conexión, 2 m, conector hembra M23 de 12 polos recto, extremo de cable libre, 10 hilos, metálico, apantallado



Las tomas de cable ipf se utilizan principalmente para establecer la conexión eléctrica de sensores. Se caracterizan por su diseño robusto, en las clases de protección más altas (IP67 | IP68 | IP69K) y con apantallamiento de 360° a petición. Con las siguientes propiedades: compatibles con bus, aptas para cadenas de arrastre y robots, resistentes al aceite y a los productos químicos, resistentes a las chispas de soldadura, resistentes a los productos de limpieza o a la limpieza a alta presión y con chorro de vapor, el rango de temperatura ampliado hasta +230°C, la técnica de conexión rápida o las propiedades especiales de transmisión de datos, las tomas de cable cumplen todos los requisitos de la técnica de automatización.

Datos eléctricos

Tipo de contacto enchufable, conexión A	Hembrilla
Versión del cable	de múltiples hilos
Versión de la conexión eléctrica A	M23
Versión de la conexión eléctrica B	Extremo del cable libre
Número de polos de la conexión A	12
Blindado	Sí

Datos mecánicos

Número de hilos	10
Sección del conductor	0,14 mm ²
Longitud de cable	2 m
Paso de cables conexión A	recto
Material de la carcasa	Metal
Material del revestimiento del cable	Plástico (PVC)
Diámetro de cable	7,5 mm

Otros datos

No propaga la llama	no
---------------------	----

Clasificación

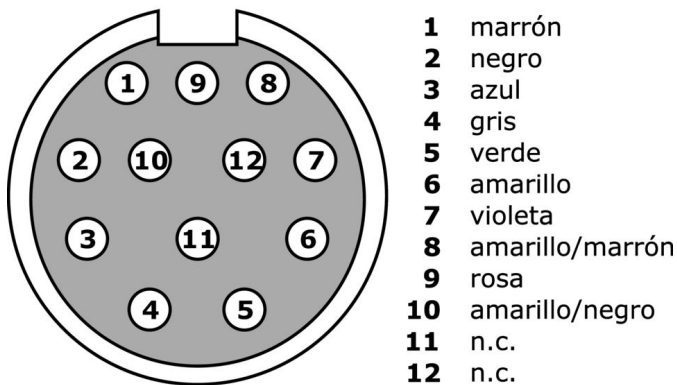
ETIM 8	EC001855 Cable sensor-actuador ensamblado
--------	---

Más

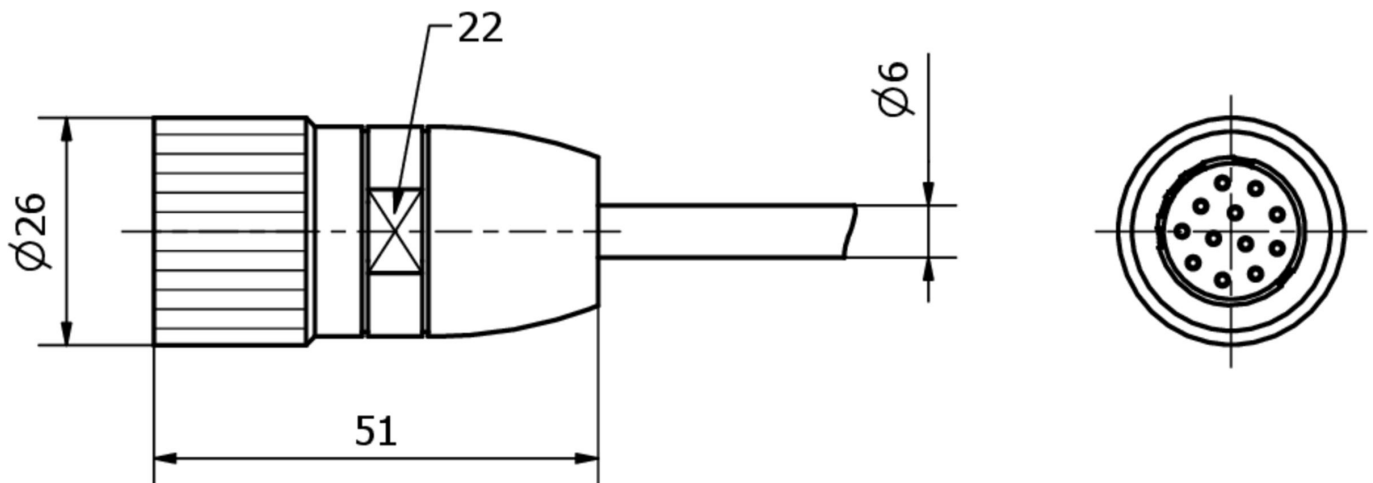
Grupo de productos ipf	900 Accesorios
dimensiones de embalaje	220 x 160 x 32 mm
Peso bruto	318 g
Código arancelario	85444290
WEEE número	40951076
Conforme con OzDS	Sí
Conforme con POP	Sí
Conforme a REACH	Sí
Conforme a RoHS	Sí

Conexión

Enchufe



Dibujo acotado



Extracto del programa de accesorios**AY000141**

tubo de protección de plástico,
Ø17mm, diámetro interno 10mm,
-40-250°C, fibra óptica con caucho
de silicona, resistencia breve
contra salpicaduras de soldadura
1200°C, resistencia a la tracción
400n, flexible, antiinflamante, a
metros

Encontrará más accesorios en nuestra [página web](#)

**Montaje**

El montaje/la instalación solo debe ser
llevado a cabo por electricistas cualificados.

**Eliminación de residuos**

Número WEEE según § 6 párrafo 3 ElektroG:
40951076

Indicaciones de seguridad

- / Antes de la puesta en marcha, asegúrese de que se han respetado todas las indicaciones de seguridad indicadas en la documentación del producto.
- / El uso de estos productos está prohibido si tienen un efecto directo en la seguridad de las personas.