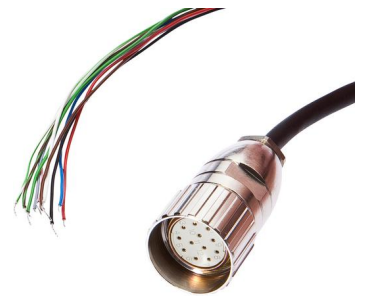


## AV000149

### Tecnologia di connessione • Prese / spine per cavi assemblate su un lato

Accessori, cavo di collegamento, 2 m, connettore M23 a 12 poli dritto, estremità libera del cavo, 10 conduttori, metallo, schermato



Le prese a cavo ipf sono utilizzate principalmente per stabilire il collegamento elettrico dei sensori. Sono caratterizzate da un design robusto, nelle più alte classi di protezione (IP67 | IP68 | IP69K) e con schermatura a 360° su richiesta. Con le seguenti caratteristiche: compatibili con il bus, adatte a catene di trascinamento e robot, resistenti all'olio e alle sostanze chimiche, resistenti alle scintille di saldatura, resistenti ai detergenti o alla pulizia ad alta pressione e a getto di vapore, l'intervallo di temperatura esteso fino a +230°C, la tecnologia di connessione rapida o le speciali proprietà di trasmissione dei dati, le prese a cavo soddisfano tutti i requisiti della tecnologia di automazione.

#### Proprietà elettriche

Tipo di contatto a spina Connessione A	Femmina (presa)
Design del cavo	multicore
Versione di collegamento elettrico A	M23
Collegamento elettrico versione B	Estremità libera del cavo
Numero di poli di collegamento A	12
Schermato	Sì

#### Proprietà meccaniche

Numero di core	10
Sezione del conduttore	0,14 mm <sup>2</sup>
Lunghezza del cavo	2 m
Collegamento di alimentazione del cavo A	dritto
Materiale dell'alloggiamento	Metallo
Materiale della guaina del cavo	Plastica (PVC)
Diametro del cavo	7,5 mm

#### Altre proprietà

Ritardante di fiamma	no
----------------------	----

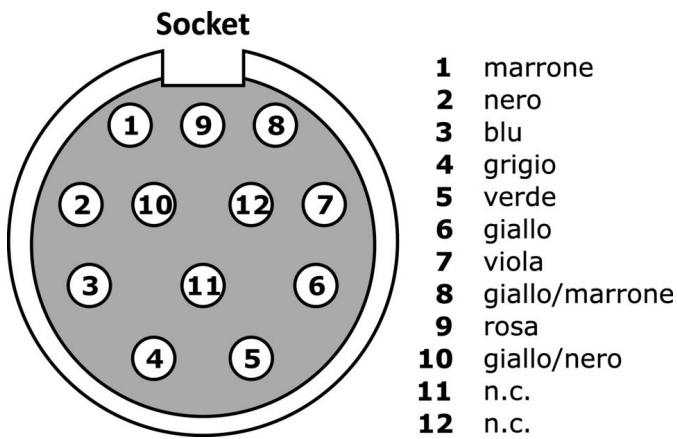
#### Classificazione

ETIM 8	EC001855 Cavo sensore/attuatore premontato
--------	--

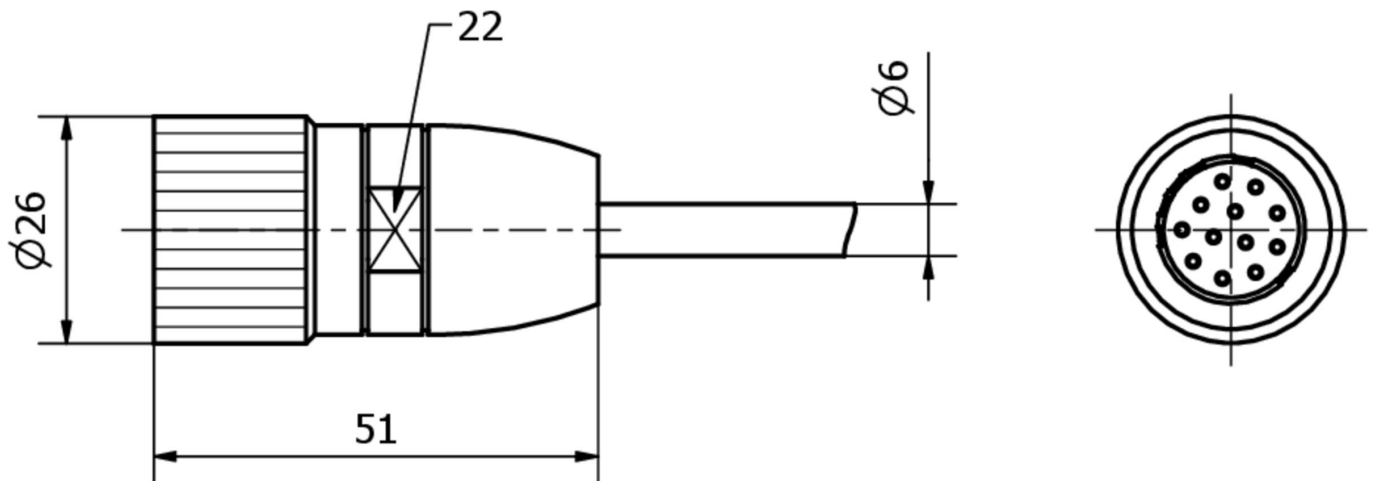
**Ulteriori informazioni**

Gruppo di prodotti IPF	900 Accessori
Dimensioni dell'imballaggio	220 x 160 x 32 mm
Peso lordo	318 g
Numero di tariffa doganale	85444290
Numero WEEE	40951076
Compatibile con OzDS	Sì
Compatibile con POP	Sì
Conforme a REACH	Sì
Conforme alla direttiva RoHS	Sì

**Schema di collegamento**



**Disegno quotato**



## Estratto del programma di accessori

### AY000141



Guaina protettiva in plastica,  
Ø17mm, diametro interno 10mm,  
-40-250°C, fibra di vetro con  
gomma siliconica, resistenza a  
breve termine agli schizzi di  
saldatura 1200°C, resistenza alla  
trazione 400N, flessibile, ignifuga,  
venduta al metro

Ulteriori accessori sono disponibili sulla nostra homepage



#### Installazione

L'installazione deve essere eseguita  
esclusivamente da un elettricista qualificato!



#### Smaltimento dei rifiuti

Numero RAEE secondo § 6 par. 3 ElektroG:  
40951076

## Istruzioni di sicurezza

- / Prima della messa in funzione, accertarsi che siano state rispettate tutte le indicazioni di sicurezza contenute nella documentazione del prodotto.
- / L'uso di questi prodotti è vietato se ha un impatto diretto sulla sicurezza personale.