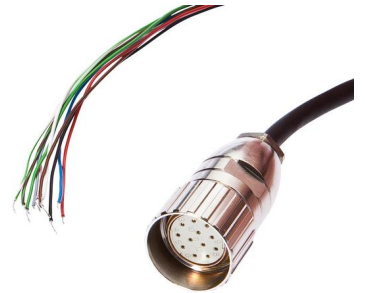


AV000149

Technologia połączeń • Gniazda kablowe / wtyczki montowane z jednej strony

Akcesoria, kabel połączeniowy, 2 m, gniazdo M23 12-stykowe proste, wolna końcówka kabla, 10-żyłowy, metalowy, ekranowany



Gniazda kablowe ipf są używane głównie do tworzenia połączeń elektrycznych czujników. Charakteryzują się solidną konstrukcją, najwyższymi klasami ochrony (IP67 | IP68 | IP69K) i na życzenie ekranowaniem 360°. Dzięki następującym właściwościom: kompatybilność z magistralą, odpowiedniość do łańcuchów i robotów, odporność na oleje i chemikalia, odporność na iskry spawalnicze, odporność na środki czyszczące lub czyszczenie wysokociśnieniowe i strumieniem pary, rozszerzony zakres temperatur do +230°C, technologia szybkiego łączenia lub specjalne właściwości transmisji danych, gniazda kablowe spełniają wszystkie wymagania technologii automatyzacji.

Właściwości elektryczne

Typ styku wtykowego Połączenie A	Żeński (gniazdo)
Konstrukcja kabla	wielordzeniowy
Podłączenie elektryczne wersja A	M23
Podłączenie elektryczne wersja B	Wolny koniec kabla
Liczba podłączonych biegunów A	12
Ekranowany	Tak

Właściwości mechaniczne

Liczba rdzeni	10
Przekrój przewodu	0,14 mm ²
Długość kabla	2 m
Złącze zasilania kabla A	prosty
Materiał obudowy	Metal
Materiał osłony kabla	Tworzywo sztuczne (PVC)
Średnica kabla	7,5 mm

Inne właściwości

Ogniodporność	nie
---------------	-----

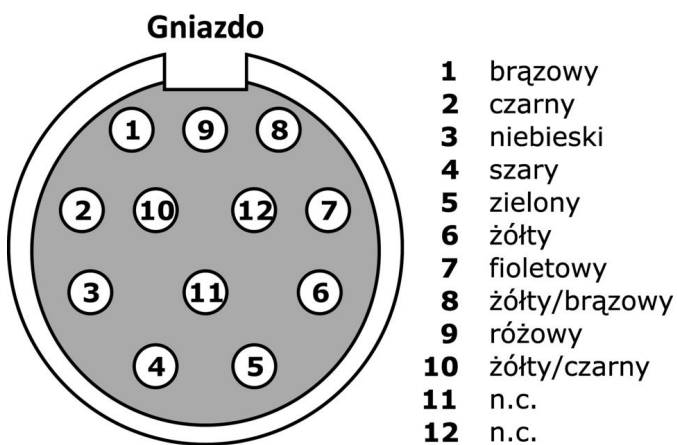
Klasyfikacja

ETIM 8	EC001855 Wstępnie zmontowany kabel czujnika/siłownika
--------	---

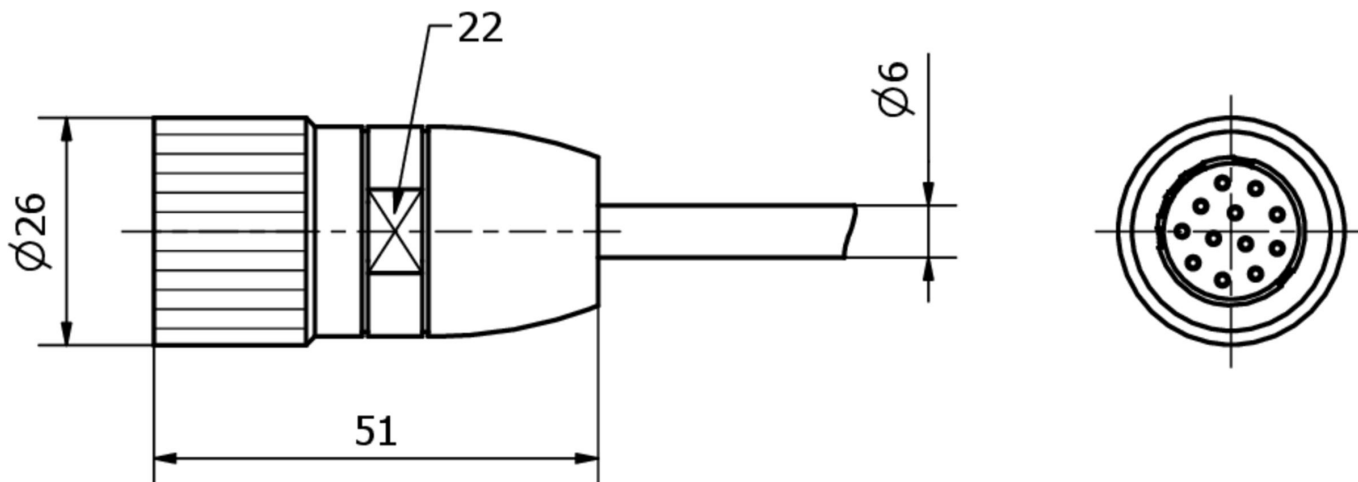
Więcej informacji

Grupa produktów IPF	900 Akcesoria
Wymiary opakowania	220 x 160 x 32 mm
Masa brutto	318 g
Numer taryfy celnej	85444290
Numer WEEE	40951076
Zgodność z OzDS	Tak
Zgodność z POP	Tak
Zgodność z REACH	Tak
Zgodność z dyrektywą RoHS	Tak

Schemat połączeń



Rysunek wymiarowy



Fragment programu akcesoriów**AY000141**

Plastikowy przewód ochronny,
Ø17mm, średnica wewnętrzna
10mm, -40-250°C, włókno szklane
z gumą silikonową, krótkotrwała
odporność na odpryski
spawalnicze 1200°C, wytrzymałość
na rozciąganie 400N, elastyczny,
trudnopalny, sprzedawany na
metry

Więcej akcesoriów można znaleźć na naszej stronie internetowej

**Instalacja**

Instalacja może być przeprowadzona wyłącznie przez wykwalifikowanego elektryka!

**Usuwanie odpadów**

Numer WEEE zgodnie z § 6 ust. 3 ElektroG:
40951076

Instrukcje bezpieczeństwa

- / Przed uruchomieniem należy upewnić się, że przestrzegane są wszystkie instrukcje bezpieczeństwa zawarte w dokumentacji produktu.
- / Korzystanie z tych produktów jest zabronione, jeśli mają one bezpośredni wpływ na bezpieczeństwo osobiste.