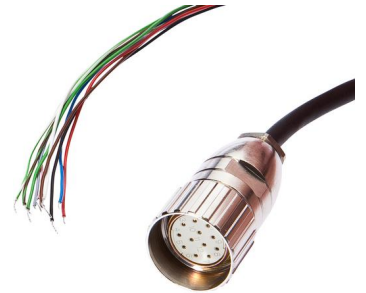


AV000149

Tecnologia de ligação • Tomadas de cabos/conectores pré-montados de um lado

Acessórios, cabo de ligação, 2m, tomada M23 de 12 pinos rectos, extremidade do cabo livre, 10-core, metal, blindado



As tomadas de cabo ipf são principalmente utilizadas para estabelecer a ligação eléctrica dos sensores. As suas propriedades são caracterizadas pelo seu design robusto, nas classes de protecção mais elevadas (IP67 | IP68 | IP69K) e com blindagem de 360° a pedido. Com as seguintes características: compatíveis com bus, adequadas para correntes de arrasto e robôs, resistentes a óleo e produtos químicos, resistentes a faíscas de soldadura, resistentes a agentes de limpeza ou limpeza a jato de vapor e alta pressão, a gama de temperaturas alargada até +230°C, tecnologia de ligação rápida ou propriedades especiais de transmissão de dados, as tomadas de cabo cumprem todos os requisitos da tecnologia de automação.

Características eléctricas

Tipo de contacto da ficha Ligação A	Feminino
Execução da linha	multi-core
Ligação eléctrica versão A	M23
Ligação eléctrica versão B	extremidade do cabo nu
Número de pólos de ligação A	12
Blindado	Sim

Características mecânicas

Número do fio	10
Secção transversal do condutor	0,14 mm ²
Comprimento do cabo	2 m
Ligação de alimentação do cabo A	direito
Material do invólucro	Metal
Material da bainha do cabo	Plástico (PVC)
Diâmetro do cabo	7,5 mm

Outras características

Retardador de chama	não
---------------------	-----

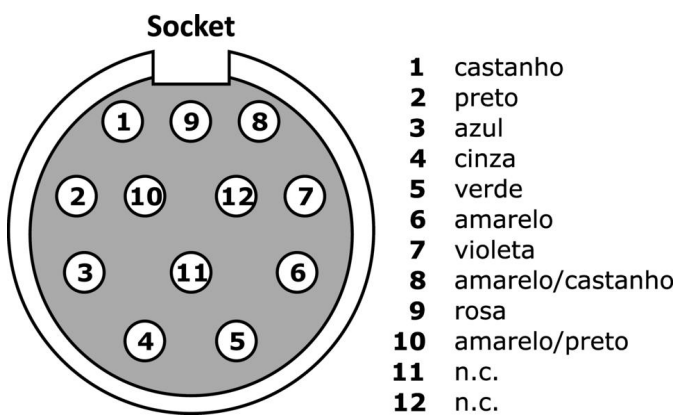
Classificação

ETIM 8	EC001855 Cabo sensor-actuador montado
--------	---------------------------------------

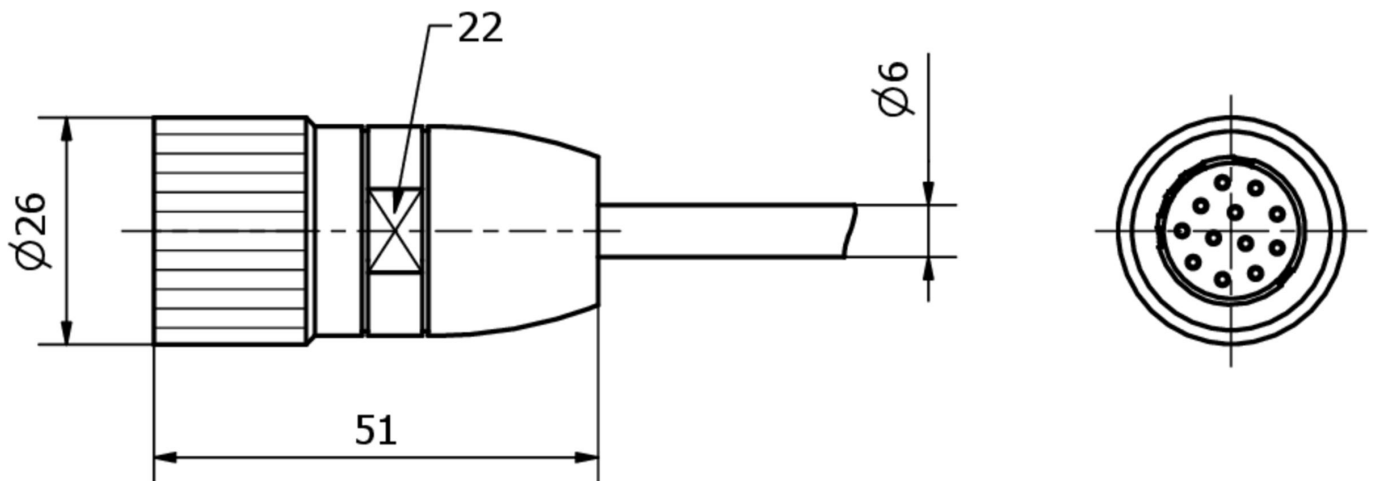
Mais

Grupo de produtos IPF	900 acessórios
dimensões da embalagem	220 x 160 x 32 mm
Peso bruto	318 g
Número da pauta aduaneira	85444290
Número WEEE	40951076
Conformidade com OzDS	Sim
Compatível com POP	Sim
Em conformidade com o REACH	Sim
Conformidade com RoHS	Sim

Ligação



Desenho dimensional



Programa de acessórios de extracção**AY000141**

Bainha de plástico, Ø17mm,
Diâmetro interior 10mm, -40-
250°C, Fibra de vidro com
borracha de silicone, Resistência a
curto prazo a salpicos de
soldadura 1200°C, Resistência à
tracção 400N, Flexível, Retardador
de chama, Bom para o quintal

Pode encontrar mais acessórios na nossa página inicial

**Instalação**

A montagem / instalação só pode ser efectuada por um electricista qualificado!

**Eliminação**

Número WEEE de acordo com § 6 para. 3
ElektroG: 40951076

Avisos de segurança

- / Antes da primeira utilização, certifique-se de que segue todas as instruções de segurança que possam ser fornecidas nas informações sobre o produto.
- / Nunca utilize estes dispositivos em aplicações em que a segurança de uma pessoa dependa da sua funcionalidade.