

## AV000150

### Zubehör • Optische Sensorik - Montage

Zubehör Verschieden, Befestigungswinkel, 90 x 64 x 50mm, Edelstahl



Montagewinkel für VO330570

#### Mechanische Eigenschaften

Breite	64 mm
Durchmesser der Schraubbefestigung	5,5
Höhe	50 mm
Länge	90 mm
Materialstärke	2 mm
Montageart	Schraubbefestigung
Werkstoff	Edelstahl
Zubehör für	VO330570

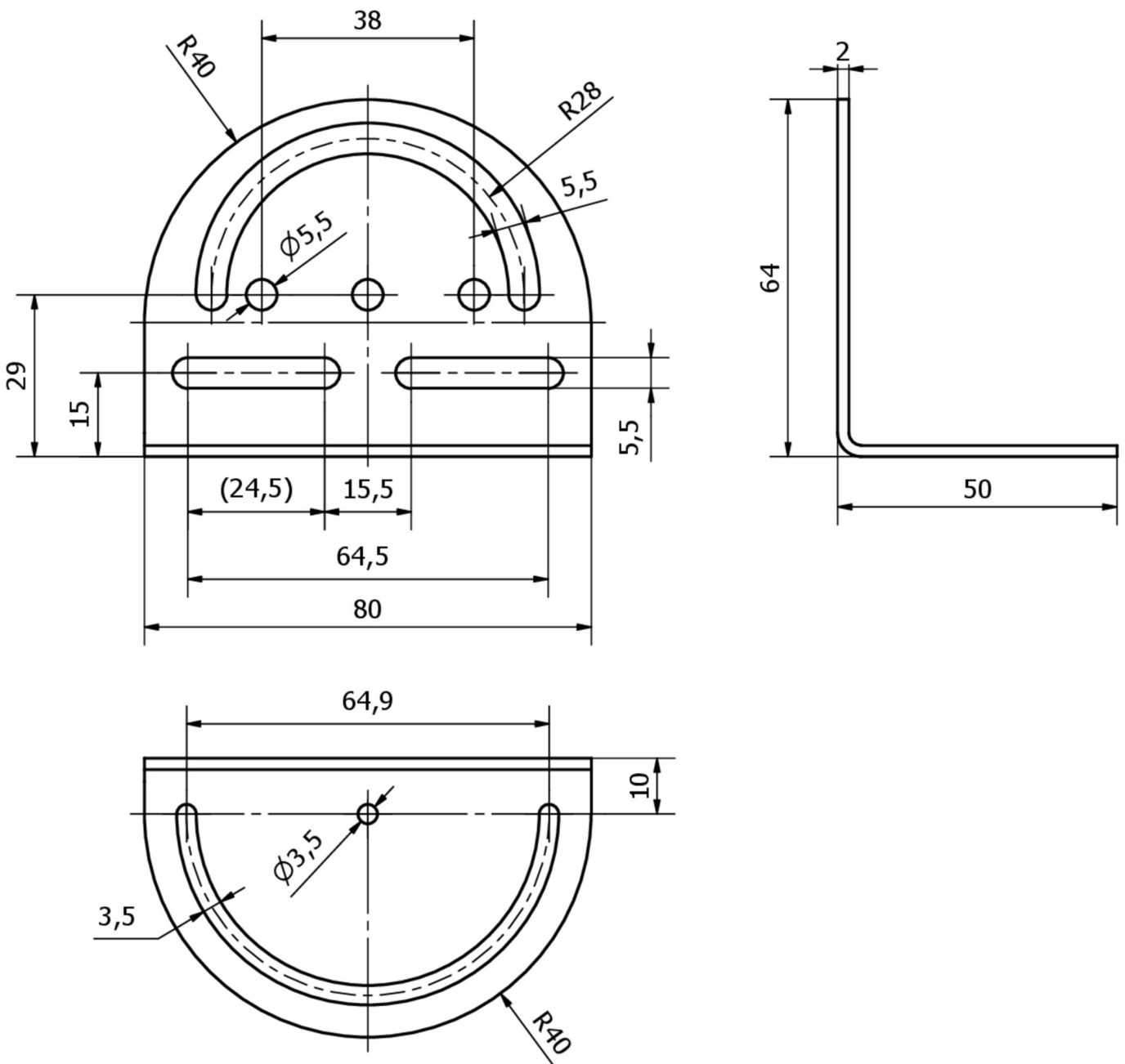
#### Klassifizierung

ETIM 8
--------

#### Weiteres

IPF Produktgruppe	900 Zubehör
Verpackungsmaße	170 x 120 x 60 mm
Bruttogewicht	104 g
Zolltarifnummer	73269098
WEEE-Nummer	40951076
REACH-konform	Ja
RoHS konform	Ja

**Massbild**



**Einbau**

Einbau / Installation darf nur durch eine Elektrofachkraft erfolgen!



**Entsorgung**

WEEE-Nummer gemäß § 6 Abs. 3 ElektroG:  
40951076

**Sicherheitshinweise**

/ Bitte vergewissern Sie sich vor Inbetriebnahme, dass alle ggf. in der Produktdokumentation aufgeführten Sicherheitshinweise beachtet wurden.

/ Bei direkter Auswirkung auf die Personensicherheit ist die Anwendung dieser Produkte untersagt.