

AV000150

Accesorios • Sensores ópticos - Montaje

Accesorios varios, soporte de montaje, 90 x 64 x 50 mm, acero inoxidable



Soporte de montaje para VO330570

Datos mecánicos

Ancho	64 mm
Diámetro de la fijación con tornillos	5,5
Altura	50 mm
Longitud	90 mm
Espesor del material	2 mm
Tipo de montaje	Fijación con tornillos
Material	Acero inoxidable
Accesorios para	VO330570

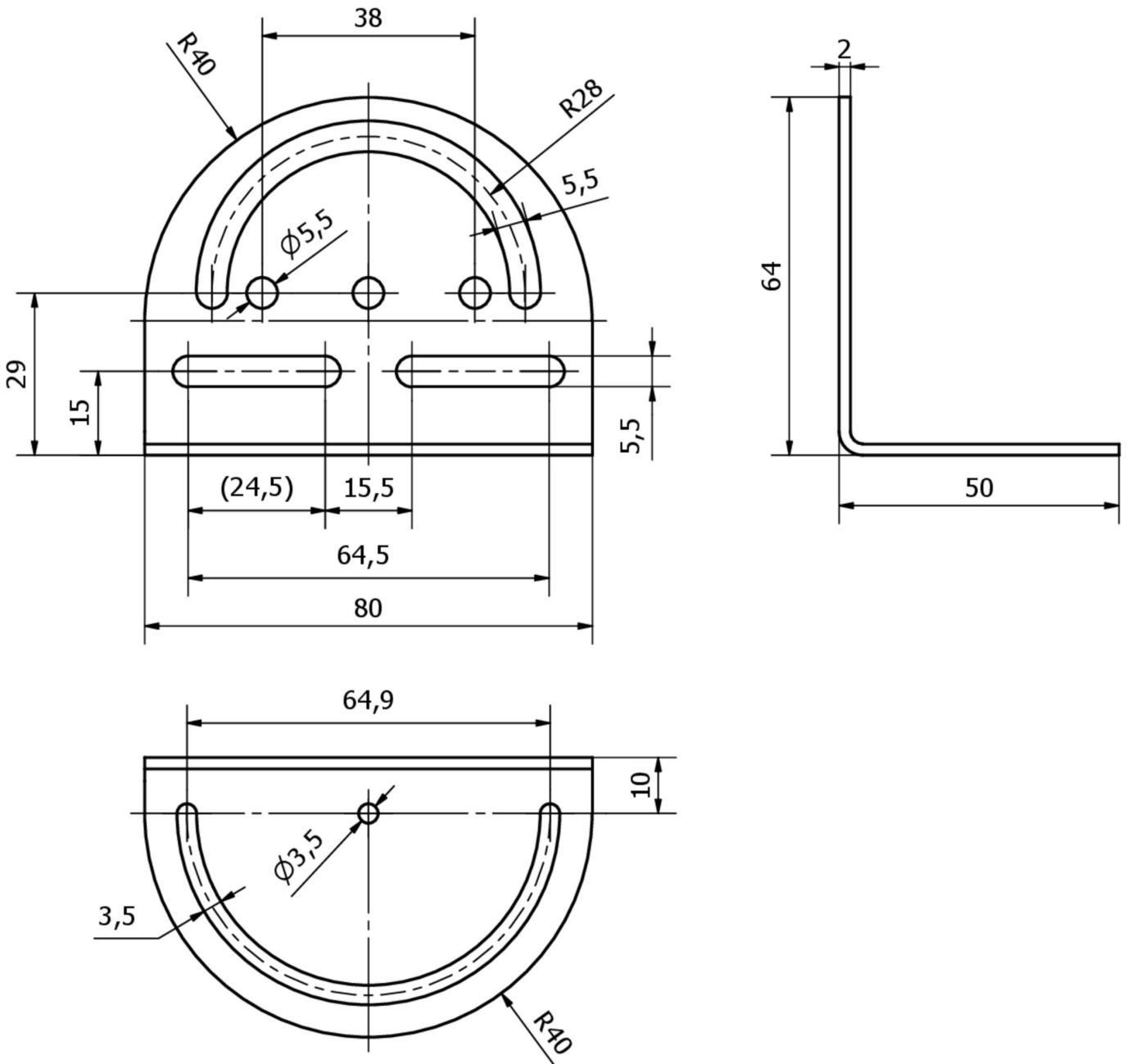
Clasificación

ETIM 8

Más

Grupo de productos ipf	900 Accesorios
dimensiones de embalaje	170 x 120 x 60 mm
Peso bruto	104 g
Código arancelario	73269098
WEEE número	40951076
Conforme a REACH	Sí
Conforme a RoHS	Sí

Dibujo acotado



Montaje

El montaje/la instalación solo debe ser llevado a cabo por electricistas cualificados.



Eliminación de residuos

Número WEEE según § 6 párrafo 3 ElektroG: 40951076

Indicaciones de seguridad

! Antes de la puesta en marcha, asegúrese de que se han respetado todas las indicaciones de seguridad indicadas en la documentación del producto.

! El uso de estos productos está prohibido si tienen un efecto directo en la seguridad de las personas.