

AV000150

Accessoires • Capteurs optiques - montage

Accessoires divers, équerre de fixation, 90 x 64 x 50mm, acier inoxydable



Equerre de montage pour VO330570

Propriétés mécaniques

Largeur	64 mm
Diamètre de la fixation par vis	5,5
Hauteur	50 mm
Longueur	90 mm
Épaisseur du matériau	2 mm
Type de montage	Fixation par vis
Matériau	Acier inoxydable
Accessoires pour	VO330570

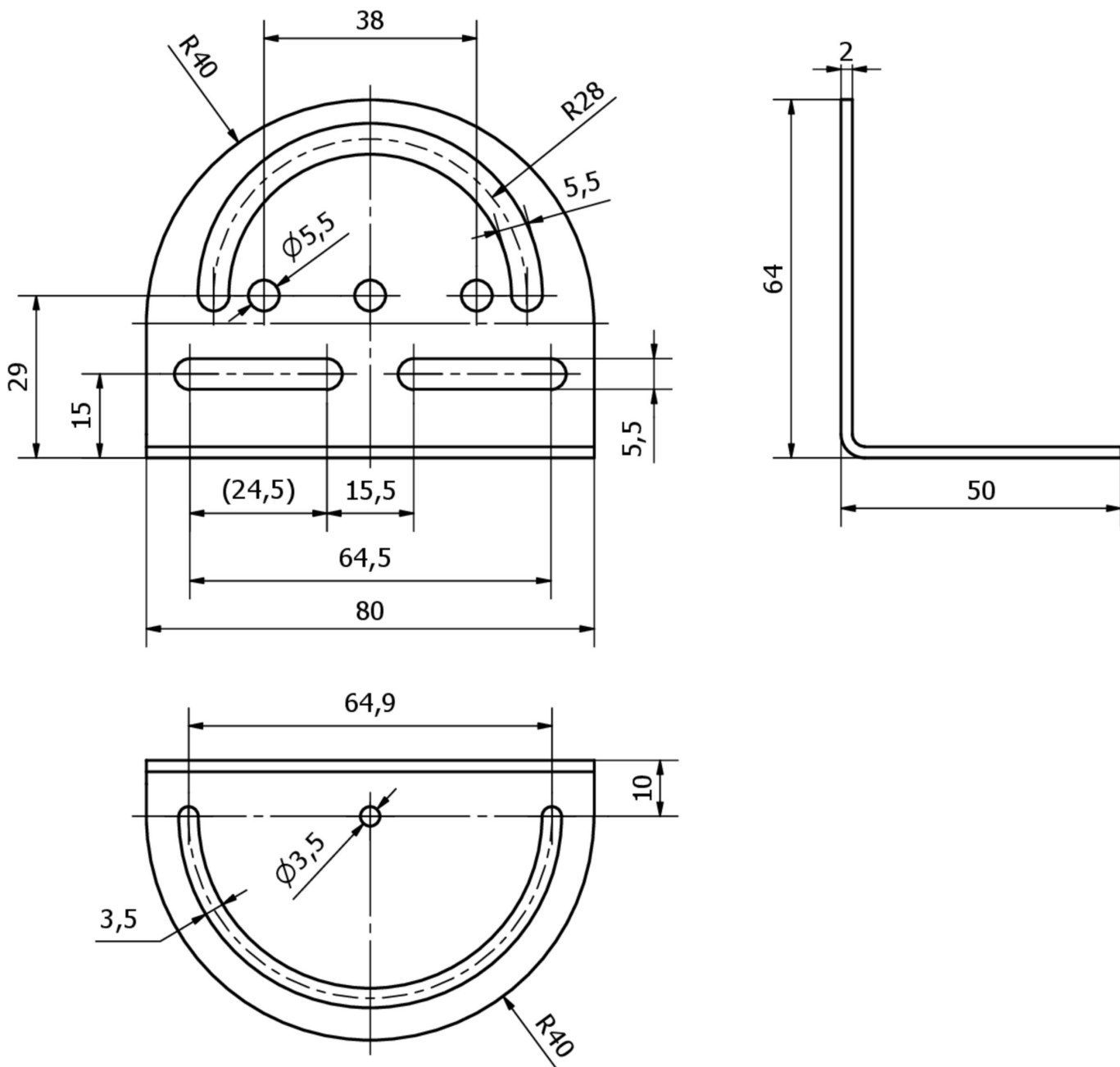
Classification

ETIM 8

Autre

Groupe de produits IPF	900 Accessoires
Dimensions de l'emballage	170 x 120 x 60 mm
Poids brut	104 g
Numéro de tarif douanier	73269098
Numéro WEEE	40951076
Conforme à REACH	Oui
Conforme à la directive RoHS	Oui

Schéma d'encombrement



Montage

Le montage / l'installation ne doit être effectué que par un électricien spécialisé !



Élimination

Numéro WEEE selon § 6 alinéa 3 ElektroG : 40951076

Consignes de sécurité

! Avant la mise en service, veuillez vous assurer que toutes les consignes de sécurité figurant éventuellement dans la documentation du produit ont été respectées.

! En cas d'impact direct sur la sécurité des personnes, l'utilisation de ces produits est interdite.