

## AV000150

### Akcesoria • Czujniki optyczne - Montaż

Różne akcesoria, wspornik montażowy, 90 x 64 x 50 mm, stal nierdzewna



Wspornik montażowy dla VO330570

#### Właściwości mechaniczne

Szerokość	64 mm
Średnica śruby mocującej	5,5
Wysokość	50 mm
Długość	90 mm
Grubość materiału	2 mm
Typ montażu	Mocowanie śrubowe
Materiał	Stal nierdzewna
Akcesoria do	VO330570

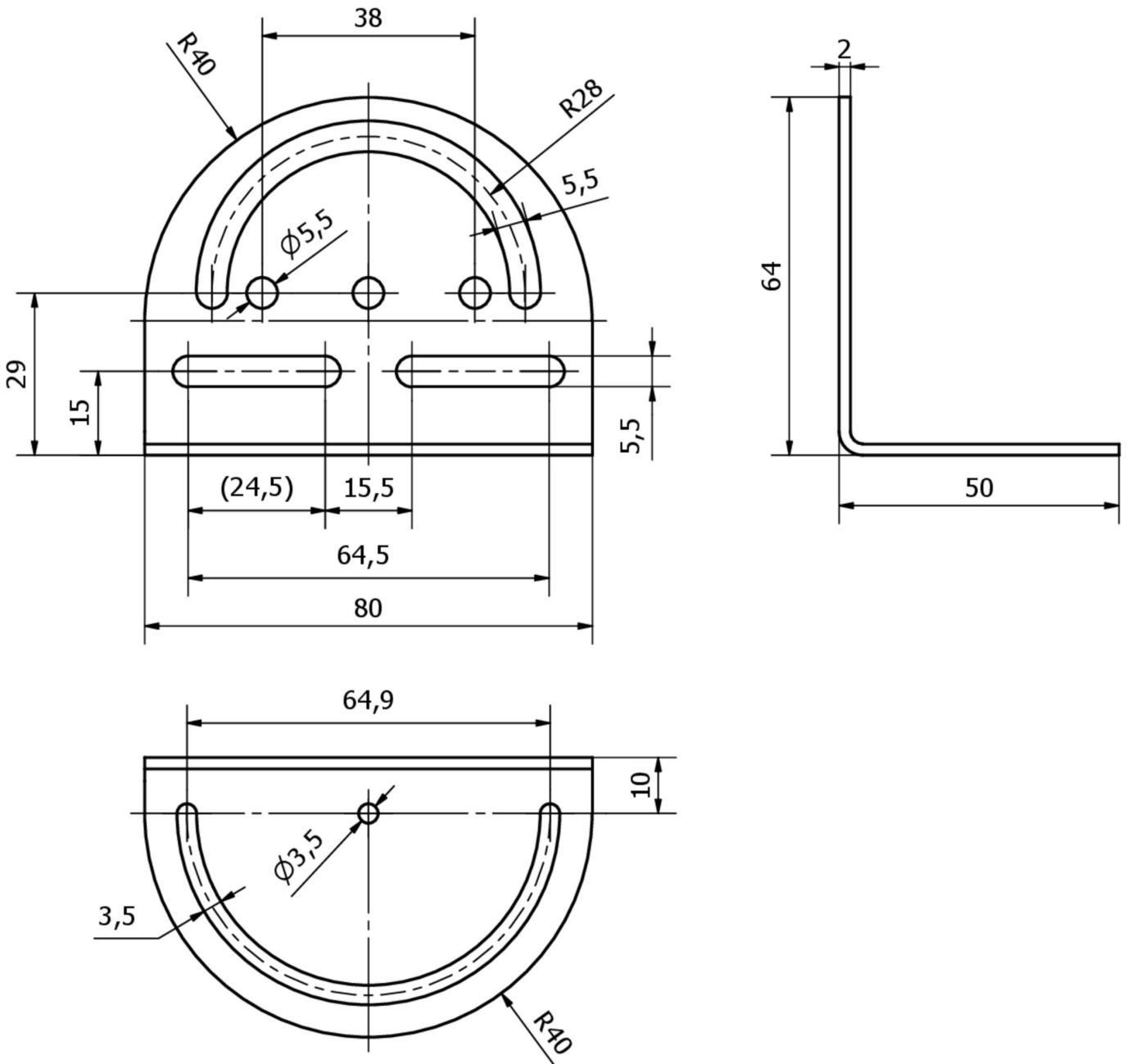
#### Klasyfikacja

ETIM 8
--------

#### Więcej informacji

Grupa produktów IPF	900 Akcesoria
Wymiary opakowania	170 x 120 x 60 mm
Masa brutto	104 g
Numer taryfy celnej	73269098
Numer WEEE	40951076
Zgodność z REACH	Tak
Zgodność z dyrektywą RoHS	Tak

Rysunek wymiarowy



**Instalacja**

Instalacja może być przeprowadzona wyłącznie przez wykwalifikowanego elektryka!



**Usuwanie odpadów**

Numer WEEE zgodnie z § 6 ust. 3 ElektroG: 40951076

**Instrukcje bezpieczeństwa**

! Przed uruchomieniem należy upewnić się, że przestrzegane są wszystkie instrukcje bezpieczeństwa zawarte w dokumentacji produktu.

! Korzystanie z tych produktów jest zabronione, jeśli mają one bezpośredni wpływ na bezpieczeństwo osobiste.