

## AV000150

### 辅料 • 光学传感器 - 安装

各种附件，安装支架，90 x 64 x 50 毫米，不锈钢



用于 VO330570 的安装支架

#### 机械特征

宽度	64 mm
螺丝安装的直径	5.5
高度	50 mm
长度	90 mm
材料厚度	2 mm
安装方法	螺钉安装
材料	不锈钢
辅料，用于	VO330570

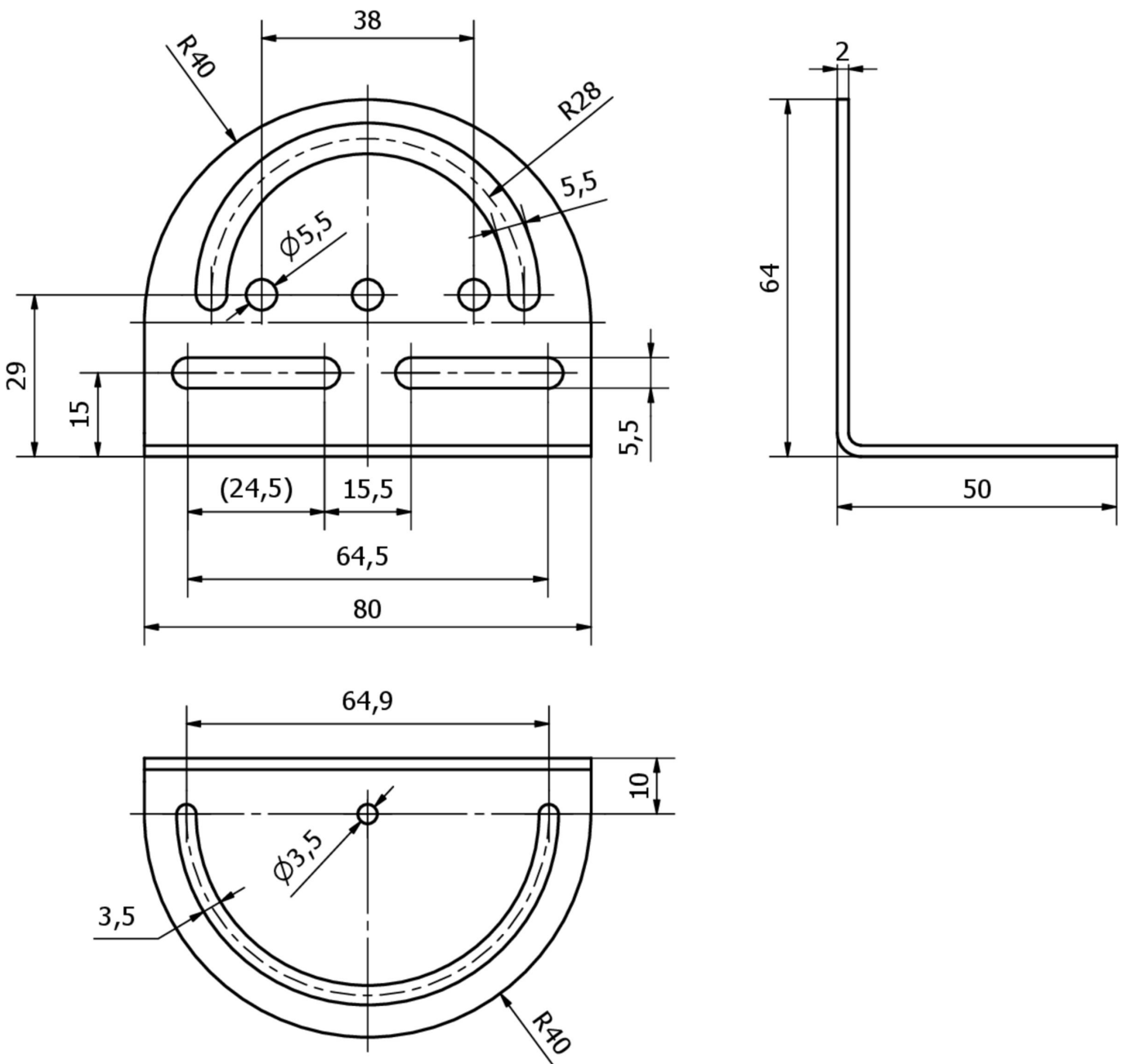
#### 种类

ETIM 8
--------

#### 更多

IPF产品组	900个配件
包装尺寸	170 x 120 x 60 mm
总重量	104 g
海关税号	73269098
WEEE编号	40951076
适应性强	是
符合RoHS标准	是

尺寸图



**安装**  
安装工作只能由合格的电工来完成!



**废弃处理**  
根据第 6 条第 3 款 ElektroG 规定的 WEEE  
编号：40951076

安全警告

- ! 在初始操作之前，请确保遵循产品信息中可能提供的所有安全说明。
- ! 切勿在人的安全取决于其功能的应用中使用这些设备。