

AV98A019

Anschlussstechnik • Einbaustecker / -dosen

Zubehör, Einbaustecker komplett, 36V, M8 3polig, IP67, Verschraubung M8, Länge der Einzeladern 0,5m

Inklusive Mutter



Mit dieser Einbauverbindung werden schnell lösbare Verbindungen durch eine Gehäusewandung geschaffen. An den Anschlussstecker AV98A019 lassen sich 3-polige M8-Anschlusskabel anschließen. Zur internen Verdrahtung sind 50cm lange Einzeladern mit einem Querschnitt von 0.34mm² vorgesehen. Im eingebauten Zustand garantiert die Steckverbindung eine Schutzklasse von IP67.

Elektrische Eigenschaften

Ausführung des Steckkontaktes Anschluss A	Male (Stecker)
Ausführung elektrischer Anschluss A	M8
Ausführung elektrischer Anschluss B	Einzeladern
Länge der Einzeladern	0,5 m
Polzahl	3
Strombelastbarkeit	4 A
Betriebsspannung (AC 50Hz)	50 V
Betriebsspannung (DC)	60 V
Schutzleiter	Nein

Mechanische Eigenschaften

Ader-Zahl	3
Leiterquerschnitt	0,34 mm ²
Ausführung des mechanischen Anschlusses	Verschraubung M8x0,5
Schutzart (IP)	IP67
Werkstoff des Gehäuses	Messing vernickelt
Werkstoff des Kontaktgrundkörpers	Kunststoff (PA)
Werkstoff der Kontakte	CuZn, vergoldet
Umgebungstemperatur	-25 - 85 °C

Klassifizierung

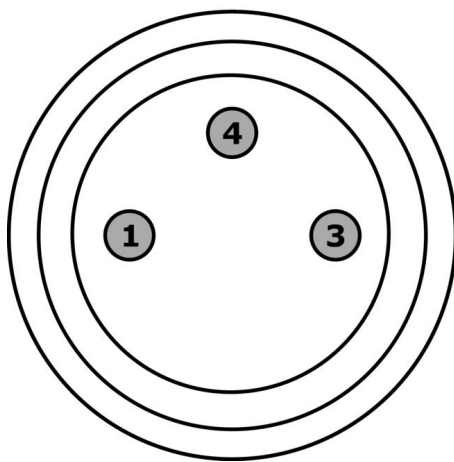
ETIM 8

Weiteres

IPF Produktgruppe	856 Kabel Dosen/ -stecker (diverse)
Verpackungsmaße	120 x 100 x 10 mm
Bruttogewicht	11 g
Zolltarifnummer	85444290
WEEE-Nummer	40951076
OzDS-konform	Ja
POP-konform	Ja
REACH-konform	Ja
RoHS konform	Ja

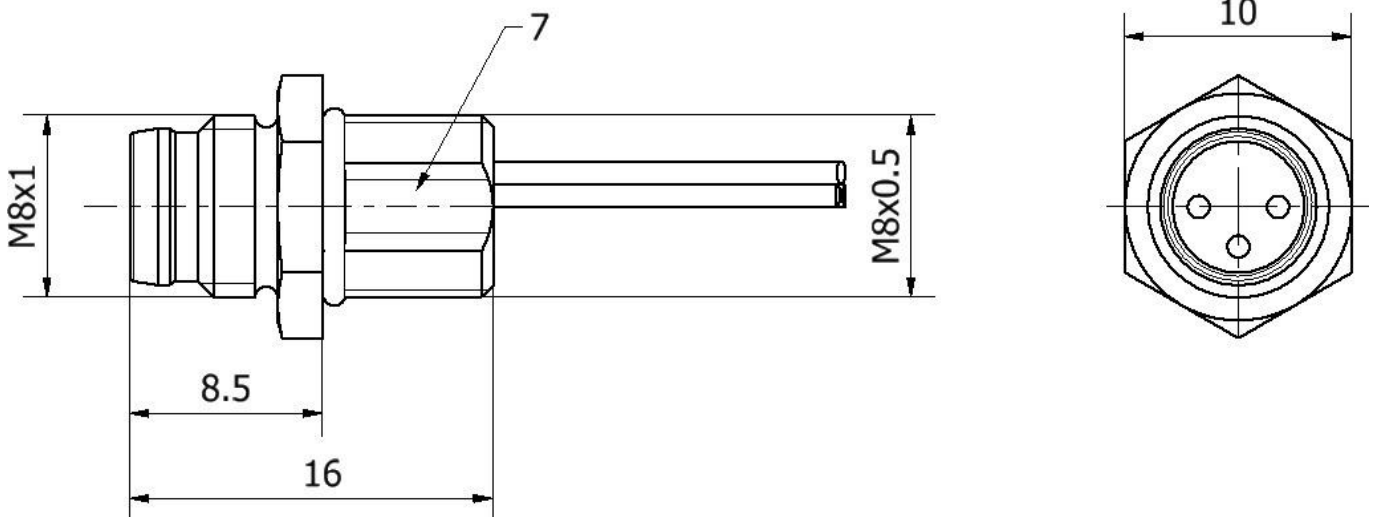
Anschlussbild

Stecker



- 1** braun
- 3** blau
- 4** schwarz

Massbild



Auszug Zubehörprogramm**AV98A565**

Zubehör, Sechskantmutter, M8x0,5, Schlüsselweite 10mm, Messing vernickelt, Verpackungseinheit 10

Weiteres Zubehör finden Sie auf unserer Homepage

**Einbau**

Einbau / Installation darf nur durch eine Elektrofachkraft erfolgen!

**Entsorgung**

WEEE-Nummer gemäß § 6 Abs. 3 ElektroG: 40951076

Sicherheitshinweise

/ Bitte vergewissern Sie sich vor Inbetriebnahme, dass alle ggf. in der Produktdokumentation aufgeführten Sicherheitshinweise beachtet wurden.

/ Bei direkter Auswirkung auf die Personensicherheit ist die Anwendung dieser Produkte untersagt.