

# AY000004

## Zubehör • Montage

Zubehör Sensor, Ø10mm, Kunststoff, für Sensor 10mm, für Wandmontage, Schraubbefestigung



### Mechanische Eigenschaften

Durchmesser	10 mm
für Sensor	10mm
Montageart	Schraubbefestigung
Nenndurchmesser	10 mm
Werkstoff	Kunststoff
Zur Befestigung an	Wandmontage

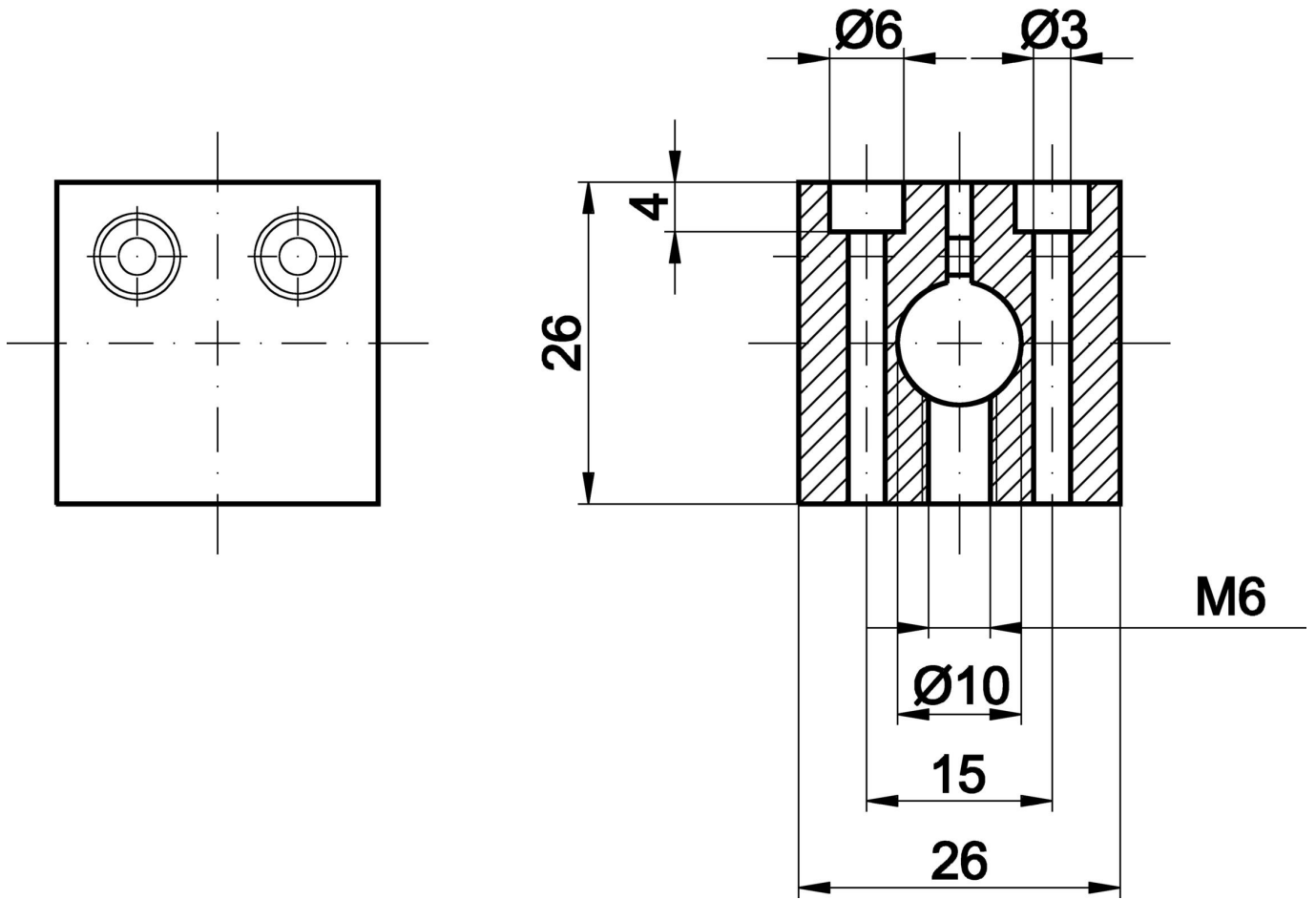
### Klassifizierung

ETIM 8	EC000127 Befestigungsschelle für Kabel/Rohre
--------	--

### Weiteres

IPF Produktgruppe	900 Zubehör
Verpackungsmaße	120 x 100 x 25 mm
Bruttogewicht	20 g
Zolltarifnummer	39269097
WEEE-Nummer	40951076
REACH-konform	Ja
RoHS konform	Ja

**Massbild**



**Einbau**

Einbau / Installation darf nur durch eine Elektrofachkraft erfolgen!



**Entsorgung**

WEEE-Nummer gemäß § 6 Abs. 3 ElektroG: 40951076

**Sicherheitshinweise**

/ Bitte vergewissern Sie sich vor Inbetriebnahme, dass alle ggf. in der Produktdokumentation aufgeführten Sicherheitshinweise beachtet wurden.

/ Bei direkter Auswirkung auf die Personensicherheit ist die Anwendung dieser Produkte untersagt.