

## AY000004

### Accessori • Montaggio

Accessori per sensori, Ø10mm, plastica, per sensore 10mm, per montaggio a parete, fissaggio a vite



#### Proprietà meccaniche

Diametro per il sensore	10 mm
Tipo di montaggio	Fissaggio a vite
Diametro nominale	10 mm
Materiale	Plastica
Per il fissaggio a	Montaggio a parete

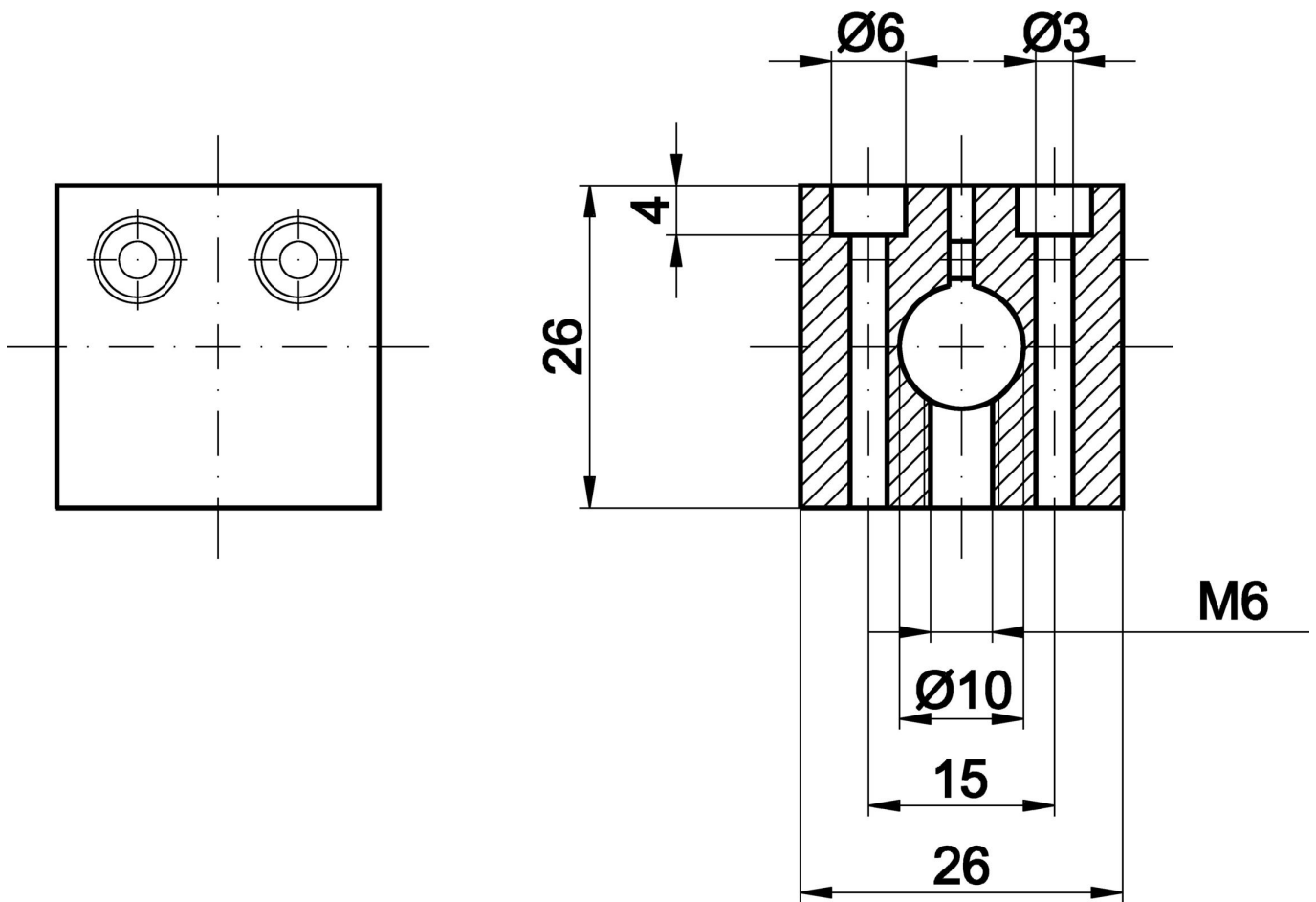
#### Classificazione

ETIM 8	EC000127 Morsetto di fissaggio per cavi/tubi
--------	--

#### Ulteriori informazioni

Gruppo di prodotti IPF	900 Accessori
Dimensioni dell'imballaggio	120 x 100 x 25 mm
Peso lordo	20 g
Numero di tariffa doganale	39269097
Numero WEEE	40951076
Conforme a REACH	Sì
Conforme alla direttiva RoHS	Sì

Disegno quotato



**Installazione**

L'installazione deve essere eseguita esclusivamente da un elettricista qualificato!



**Smaltimento dei rifiuti**

Numero RAEE secondo § 6 par. 3 ElektroG: 40951076

**Istruzioni di sicurezza**

**/** Prima della messa in funzione, accertarsi che siano state rispettate tutte le indicazioni di sicurezza contenute nella documentazione del prodotto.

**/** L'uso di questi prodotti è vietato se ha un impatto diretto sulla sicurezza personale.