

AY000004

Akcesoria • Montaż

Akcesoria czujnika, Ø10 mm, tworzywo sztuczne, do czujnika 10 mm, do montażu na ścianie, mocowanie śrubowe



Właściwości mechaniczne

Średnica dla czujnika	10 mm
Typ montażu	Mocowanie śrubowe
Średnica nominalna	10 mm
Materiał	Tworzywo sztuczne
Do dołączenia do	Montaż na ścianie

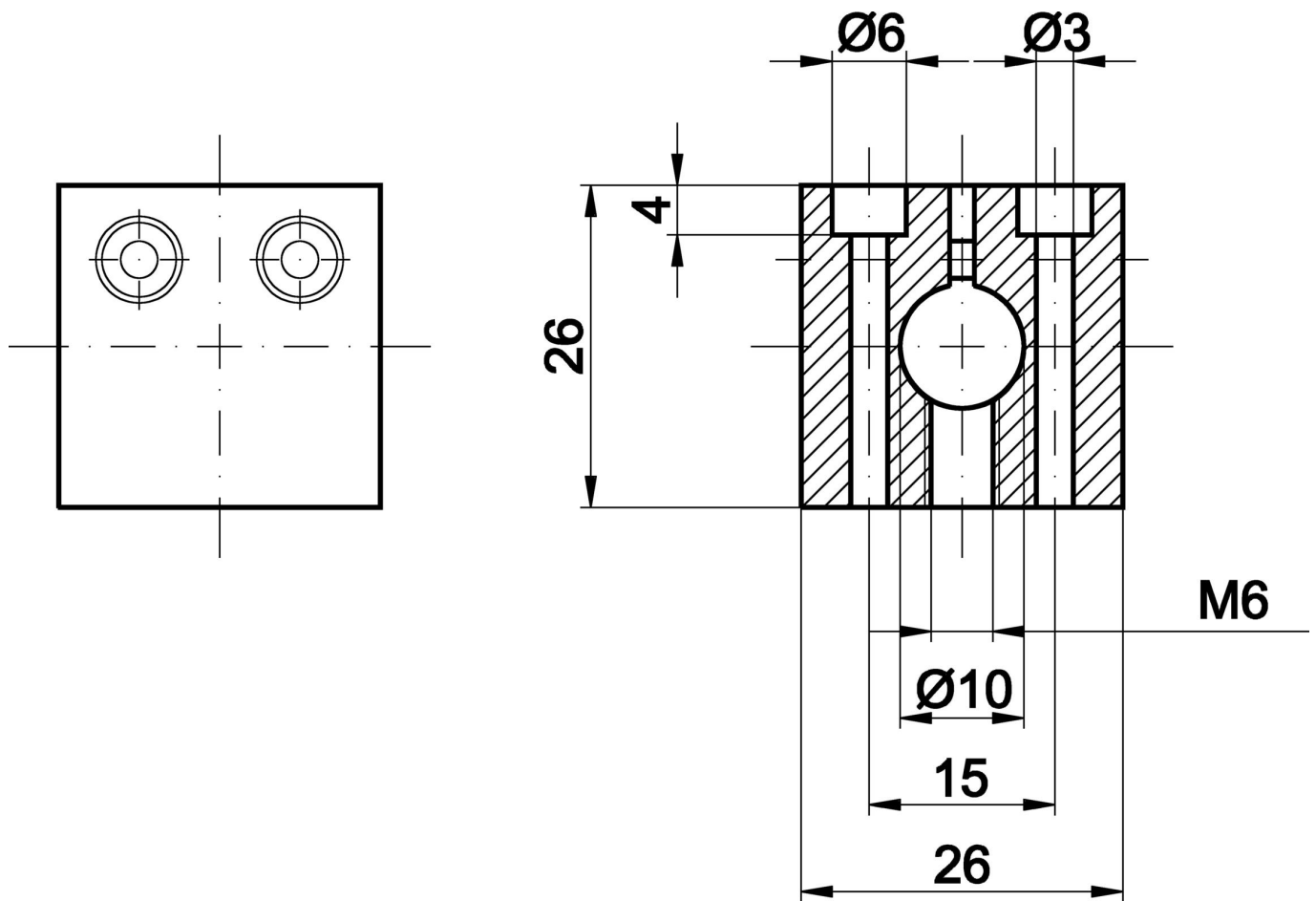
Klasyfikacja

ETIM 8	EC000127 Zacisk mocujący do kabli/rur
--------	---------------------------------------

Więcej informacji

Grupa produktów IPF	900 Akcesoria
Wymiary opakowania	120 x 100 x 25 mm
Masa brutto	20 g
Numer taryfy celnej	39269097
Numer WEEE	40951076
Zgodność z REACH	Tak
Zgodność z dyrektywą RoHS	Tak

Rysunek wymiarowy



Instalacja

Instalacja może być przeprowadzona wyłącznie przez wykwalifikowanego elektryka!



Usuwanie odpadów

Numer WEEE zgodnie z § 6 ust. 3 ElektroG: 40951076

Instrukcje bezpieczeństwa

- / Przed uruchomieniem należy upewnić się, że przestrzegane są wszystkie instrukcje bezpieczeństwa zawarte w dokumentacji produktu.
- / Korzystanie z tych produktów jest zabronione, jeśli mają one bezpośredni wpływ na bezpieczeństwo osobiste.