

AY000004

Acessórios • Montagem

acessórios sensor, Ø10mm, Plástico, Para sensor 10mm, para Fixação na parede, Fixação por parafuso



Características mecânicas

Diâmetro para sensor	10 mm
Tipo de montagem	Fixação por parafuso
Diâmetro nominal	10 mm
Material	Plástico
Para montagem em	Fixação na parede

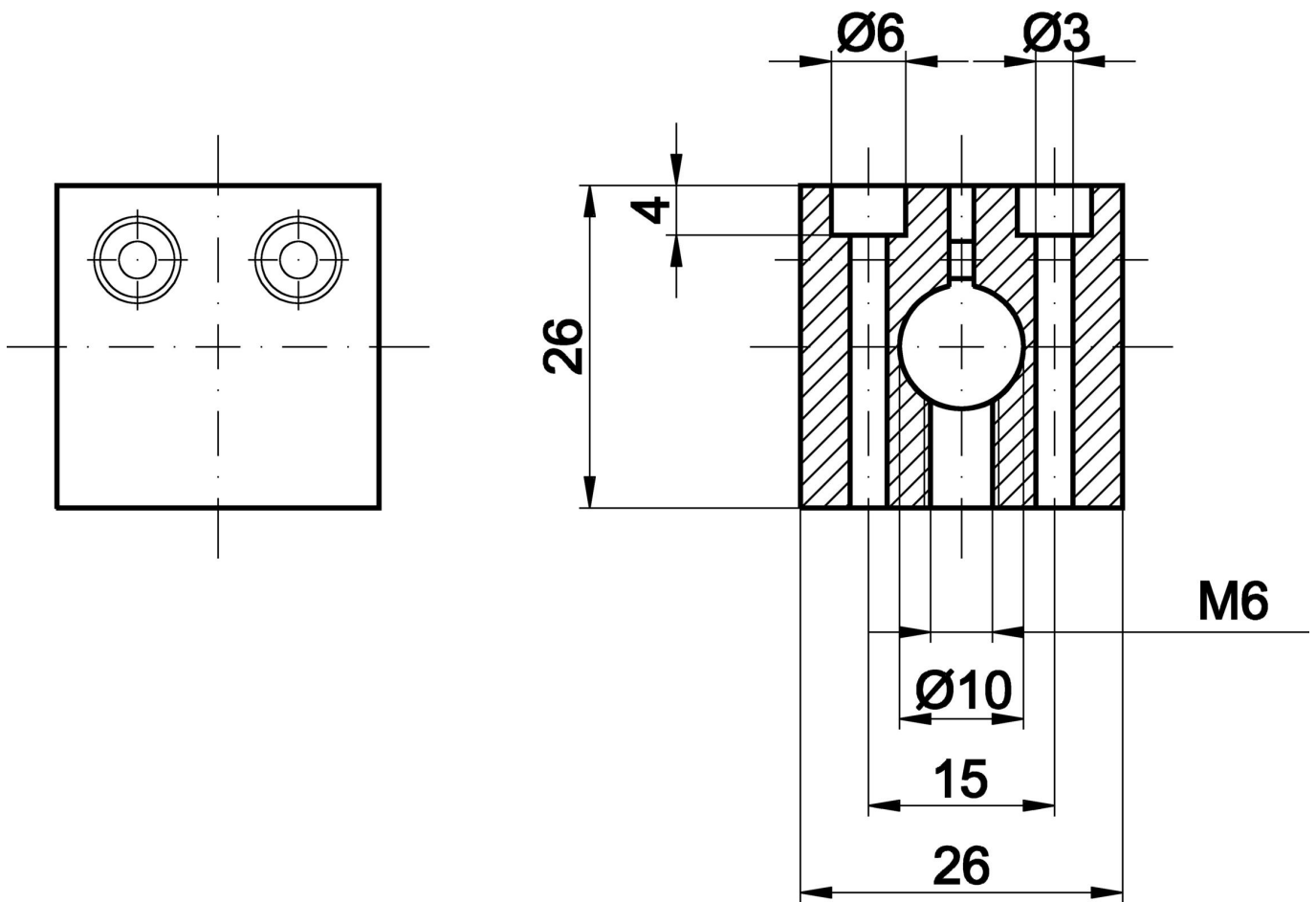
Classificação

ETIM 8	EC000127 Braçadeira de fixação para cabos/tubos
--------	---

Mais

Grupo de produtos IPF	900 acessórios
dimensões da embalagem	120 x 100 x 25 mm
Peso bruto	20 g
Número da pauta aduaneira	39269097
Número WEEE	40951076
Em conformidade com o REACH	Sim
Conformidade com RoHS	Sim

Desenho dimensional



Instalação

A montagem / instalação só pode ser efectuada por um electricista qualificado!



Eliminação

Número WEEE de acordo com § 6 para. 3
ElektroG: 40951076

Avisos de segurança

- /** Antes da primeira utilização, certifique-se de que segue todas as instruções de segurança que possam ser fornecidas nas informações sobre o produto.
- /** Nunca utilize estes dispositivos em aplicações em que a segurança de uma pessoa dependa da sua funcionalidade.