

**AY000004****辅料 • 安装**

配件传感器,  $\varnothing 10\text{mm}$ , 塑料, 用于传感器10mm, 用于墙面安装, 螺钉安装

**机械特征**

直径	10 mm
用于传感器	10mm
安装方法	螺钉安装
公称直径	10 mm
材料	塑胶
要修复到	墙壁安装

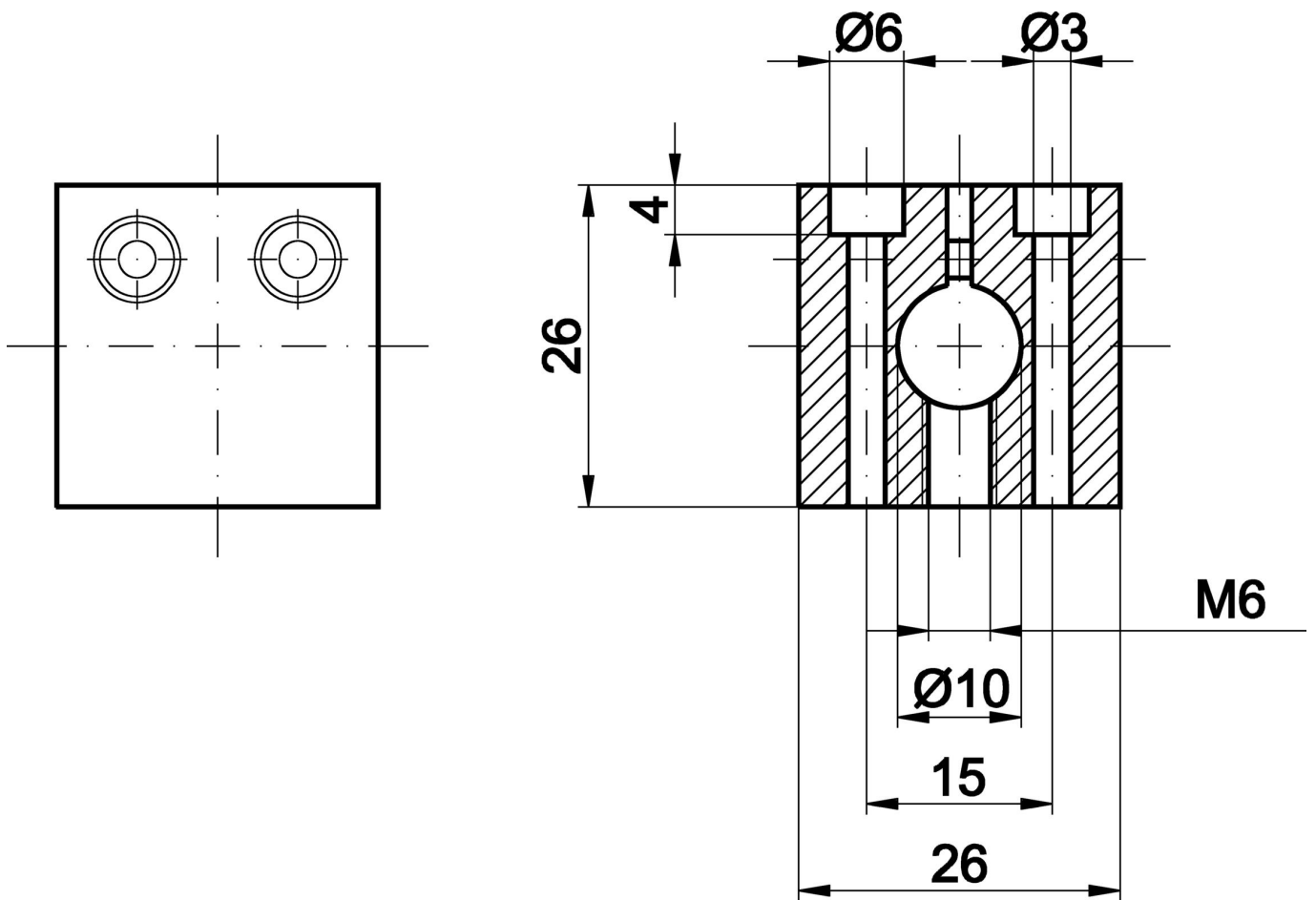
**种类**

ETIM 8	EC000127 电缆/管子的固定夹
--------	--------------------

**更多**

IPF产品组	900个配件
包装尺寸	120 x 100 x 25 mm
总重量	20 g
海关税号	39269097
WEEE编号	40951076
适应性强	是
符合RoHS标准	是

尺寸图



**安装**  
安装工作只能由合格的电工来完成!



**废弃处理**  
根据第 6 条第 3 款 ElektroG 规定的 WEEE  
编号：40951076

安全警告

- /** 在初始操作之前，请确保遵循产品信息中可能提供的所有安全说明。
- /** 切勿在人的安全取决于其功能的应用中使用这些设备。