

AY000009

Accessori • Montaggio

Accessori per sensori, Ø6mm, alluminio, per sensore 6mm, per montaggio a parete, fissaggio a vite



Proprietà meccaniche

Diametro per il sensore	6 mm
Tipo di montaggio	Fissaggio a vite
Diametro nominale	6 mm
Superficie	anodizzato/anodizzato
Materiale	Alluminio
Per il fissaggio a	Montaggio a parete

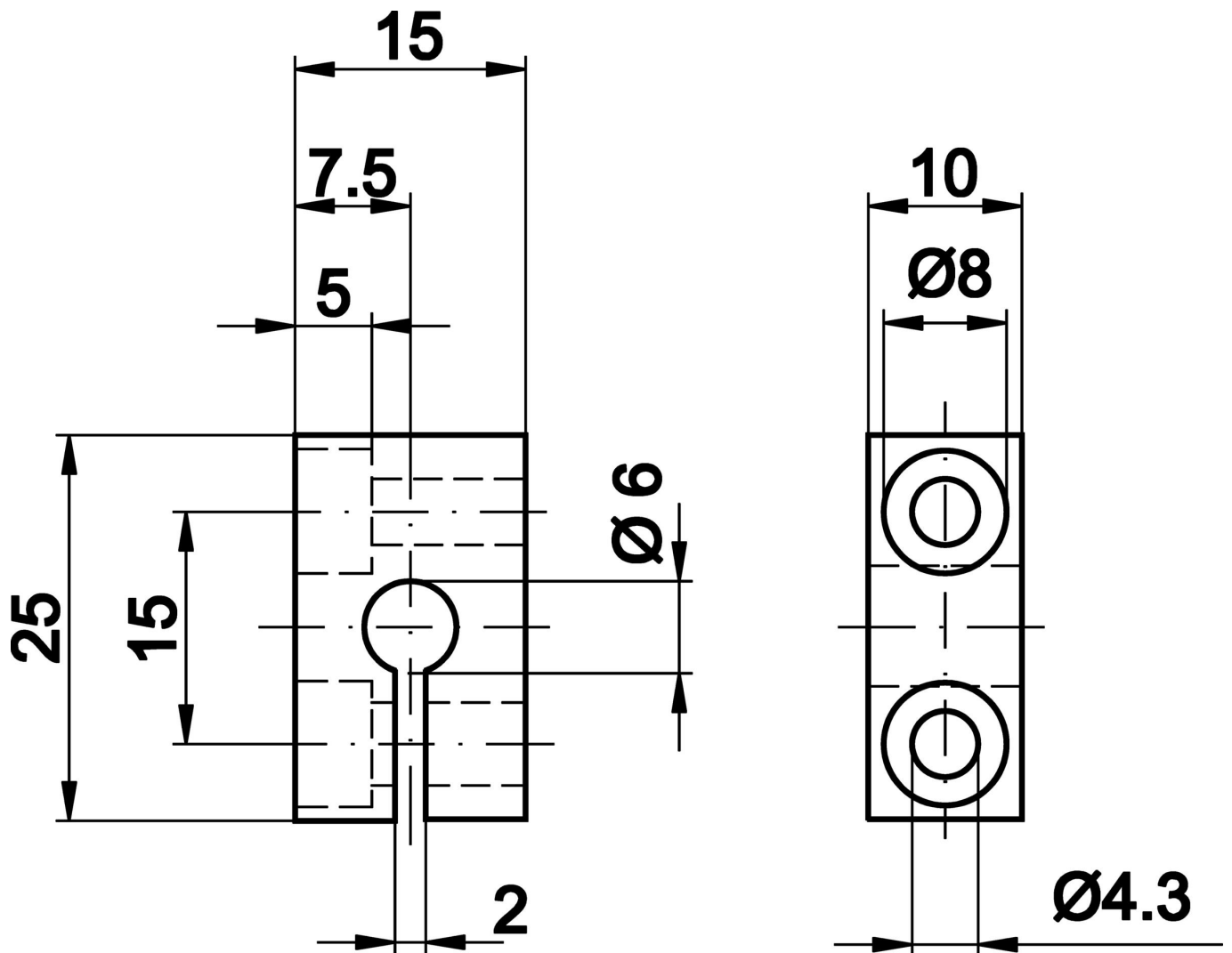
Classificazione

ETIM 8	EC000127 Morsetto di fissaggio per cavi/tubi
--------	--

Ulteriori informazioni

Gruppo di prodotti IPF	900 Accessori
Dimensioni dell'imballaggio	195 x 120 x 15 mm
Peso lordo	10 g
Numero di tariffa doganale	76169990
Numero WEEE	40951076
Compatibile con OzDS	Sì
Compatibile con POP	Sì
Conforme a REACH	Sì
Conforme alla direttiva RoHS	Sì

Disegno quotato



Installazione

L'installazione deve essere eseguita esclusivamente da un elettricista qualificato!



Smaltimento dei rifiuti

Numero RAEE secondo § 6 par. 3 ElektroG: 40951076

Istruzioni di sicurezza

/ Prima della messa in funzione, accertarsi che siano state rispettate tutte le indicazioni di sicurezza contenute nella documentazione del prodotto.

/ L'uso di questi prodotti è vietato se ha un impatto diretto sulla sicurezza personale.