

AY000009

Acessórios • Montagem

acessórios sensor, Ø6mm, Alumínio, Para sensor 6mm, para Fixação na parede, Fixação com parafusos



Características mecânicas

Diâmetro para sensor	6 mm
Tipo de montagem	Fixação por parafuso
Diâmetro nominal	6 mm
Superfície	anodizado/anodizado
Material	Alumínio
Para montagem em	Fixação na parede

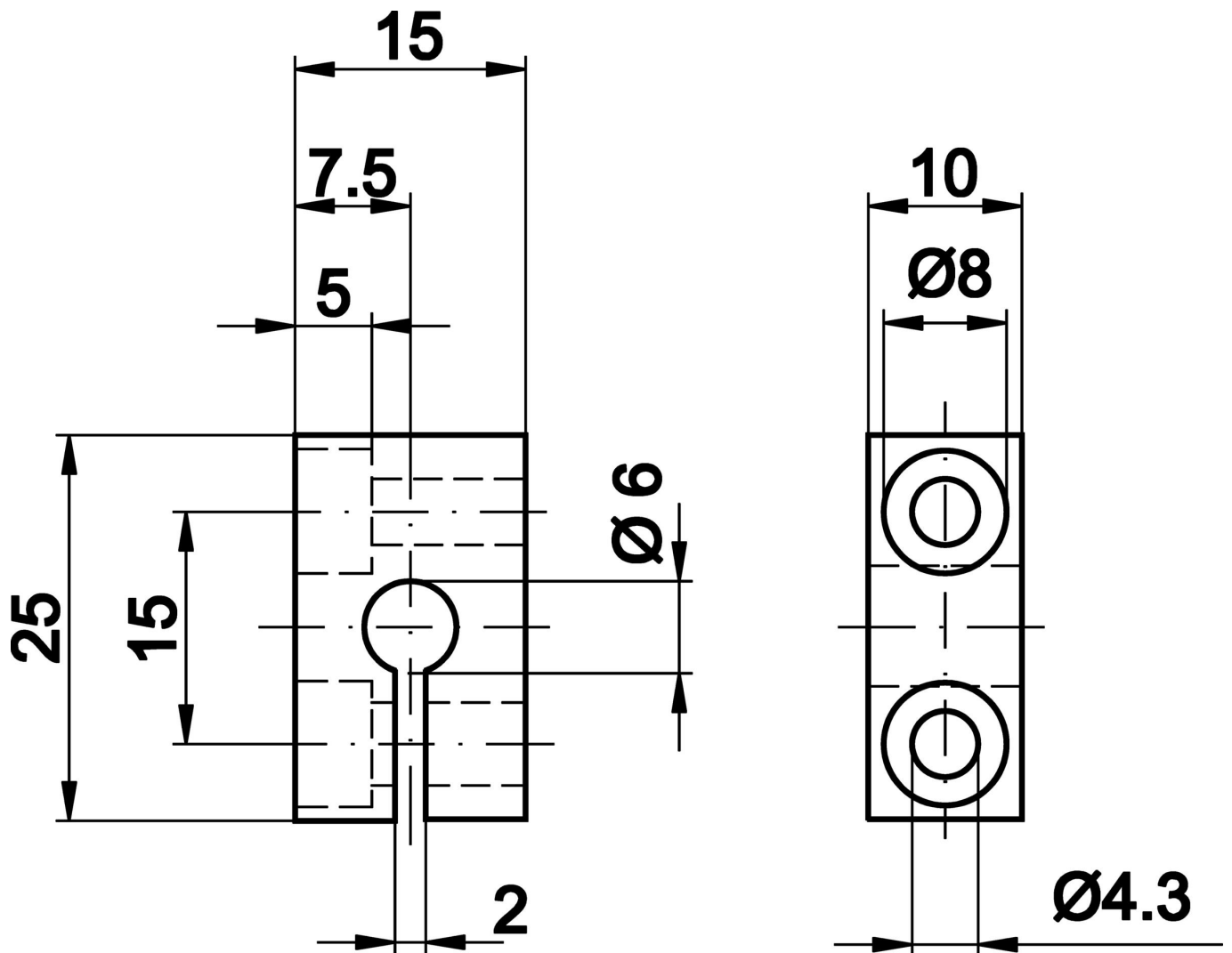
Classificação

ETIM 8	EC000127 Braçadeira de fixação para cabos/tubos
--------	---

Mais

Grupo de produtos IPF	900 acessórios
dimensões da embalagem	195 x 120 x 15 mm
Peso bruto	10 g
Número da pauta aduaneira	76169990
Número WEEE	40951076
Conformidade com OzDS	Sim
Compatível com POP	Sim
Em conformidade com o REACH	Sim
Conformidade com RoHS	Sim

Desenho dimensional



Instalação

A montagem / instalação só pode ser efectuada por um electricista qualificado!



Eliminação

Número WEEE de acordo com § 6 para. 3
ElektroG: 40951076

Avisos de segurança

/ Antes da primeira utilização, certifique-se de que segue todas as instruções de segurança que possam ser fornecidas nas informações sobre o produto.

/ Nunca utilize estes dispositivos em aplicações em que a segurança de uma pessoa dependa da sua funcionalidade.