

## AY000010

### Accesorios • Montaje

Accesorios para sensor, Ø8mm, aluminio, para sensor 8mm, para montaje en pared, fijación con tornillos



#### Datos mecánicos

Diámetro	8 mm
Tipo de montaje	Fijación con tornillos
Diámetro nominal	8 mm
Superficie	anodizado
Material	Aluminio
Accesorios para	8mm
Para fijar en	Montaje mural

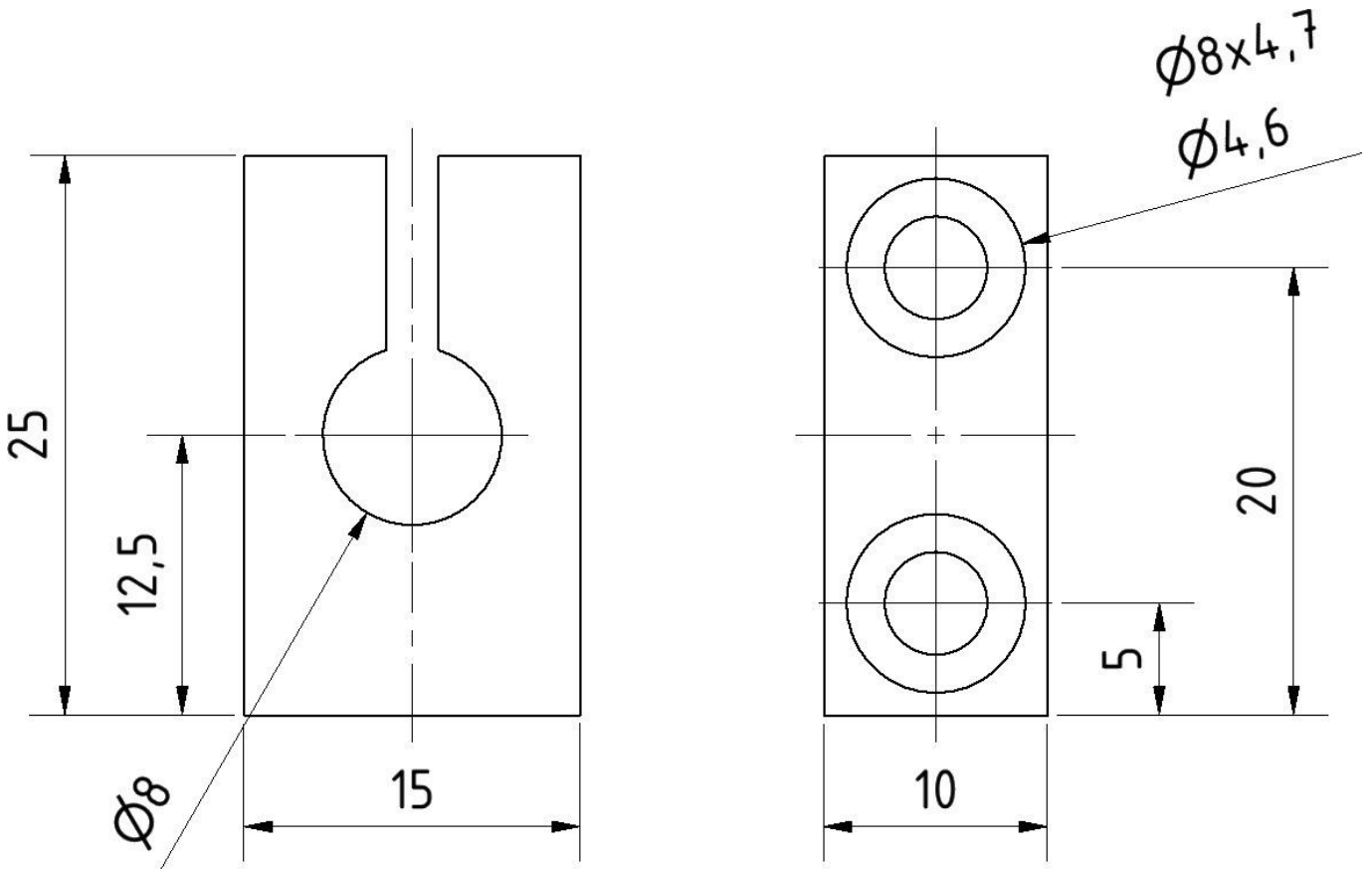
#### Clasificación

ETIM 8	EC000127 Abrazadera de fijación para cables/tuberías
--------	--

#### Más

Grupo de productos ipf	900 Accesorios
dimensiones de embalaje	120 x 70 x 20 mm
Peso bruto	10 g
Código arancelario	76169990
WEEE número	40951076
Conforme con OzDS	Sí
Conforme con POP	Sí
Conforme a REACH	Sí
Conforme a RoHS	Sí

**Dibujo acotado**



**Montaje**

El montaje/la instalación solo debe ser llevado a cabo por electricistas cualificados.



**Eliminación de residuos**

Número WEEE según § 6 párrafo 3 ElektroG: 40951076

**Indicaciones de seguridad**

! Antes de la puesta en marcha, asegúrese de que se han respetado todas las indicaciones de seguridad indicadas en la documentación del producto.

! El uso de estos productos está prohibido si tienen un efecto directo en la seguridad de las personas.