

AY000010

Accessoires • Montage

Accessoires Capteur, Ø8mm, aluminium, pour capteur 8mm, pour montage mural, fixation par vis



Propriétés mécaniques

Diamètre	8 mm
Type de montage	Fixation par vis
Diamètre nominal	8 mm
Surface	anodisé/anodisé
Matériau	Aluminium
Accessoires pour	8mm
Pour la fixation sur	Montage mural

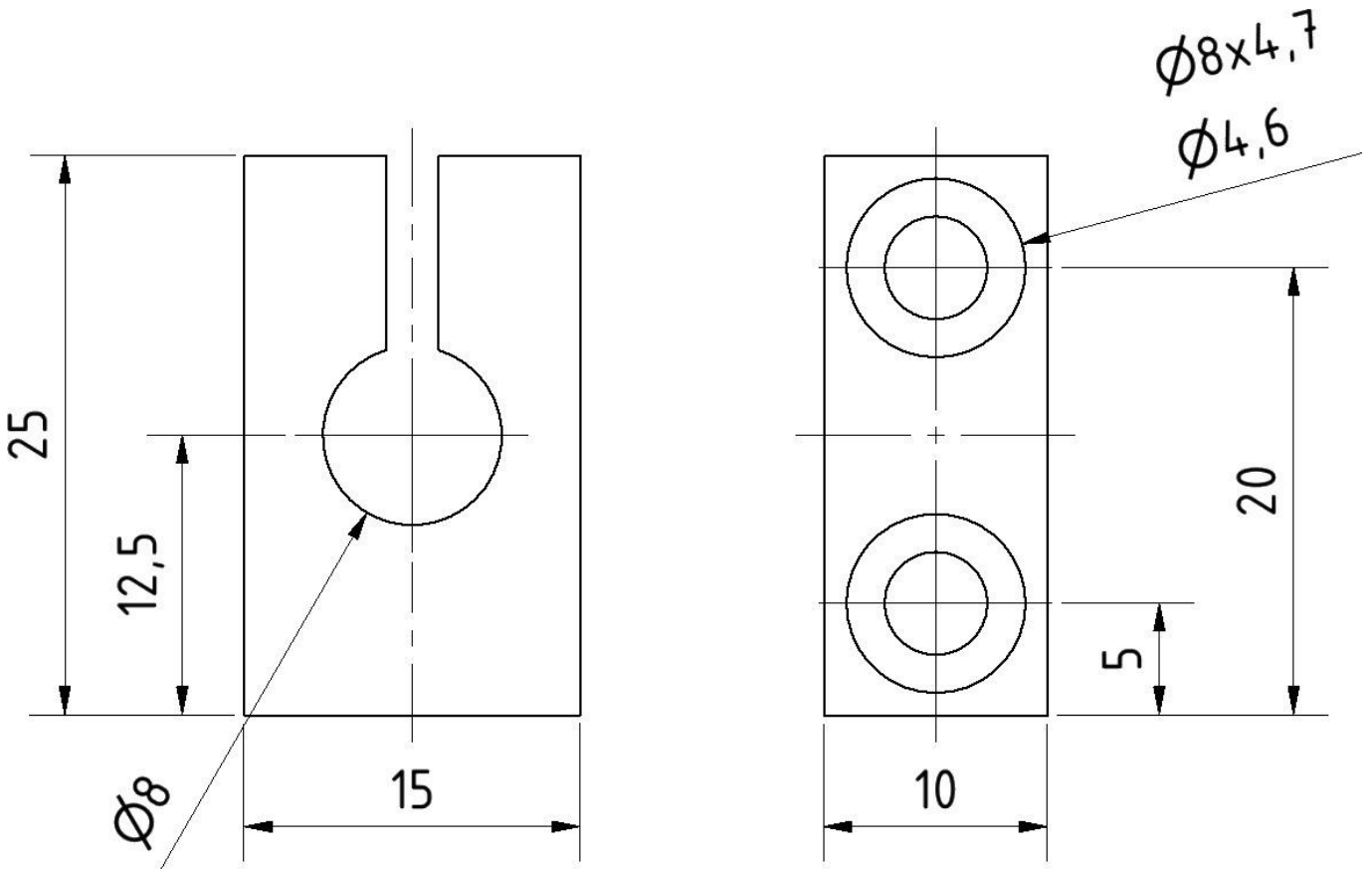
Classification

ETIM 8	EC000127 Collier de fixation pour câbles/tubes
--------	--

Autre

Groupe de produits IPF	900 Accessoires
Dimensions de l'emballage	120 x 70 x 20 mm
Poids brut	10 g
Numéro de tarif douanier	76169990
Numéro WEEE	40951076
Conforme à la norme OzDS	Oui
Conforme au POP	Oui
Conforme à REACH	Oui
Conforme à la directive RoHS	Oui

Schéma d'encombrement



Montage

Le montage / l'installation ne doit être effectué que par un électricien spécialisé !



Élimination

Numéro WEEE selon § 6 alinéa 3 ElektroG : 40951076

Consignes de sécurité

/ Avant la mise en service, veuillez vous assurer que toutes les consignes de sécurité figurant éventuellement dans la documentation du produit ont été respectées.

/ En cas d'impact direct sur la sécurité des personnes, l'utilisation de ces produits est interdite.