

AY000010

Acessórios • Montagem

Acessórios do sensor, Ø8mm, alumínio, para sensor 8mm, para montagem na parede, fixação por parafusos



Características mecânicas

Diâmetro	8 mm
Tipo de montagem	Fixação por parafuso
Diâmetro nominal	8 mm
Superfície	anodizado/anodizado
Material	Alumínio
Acessórios para	8mm
Para montagem em	Fixação na parede

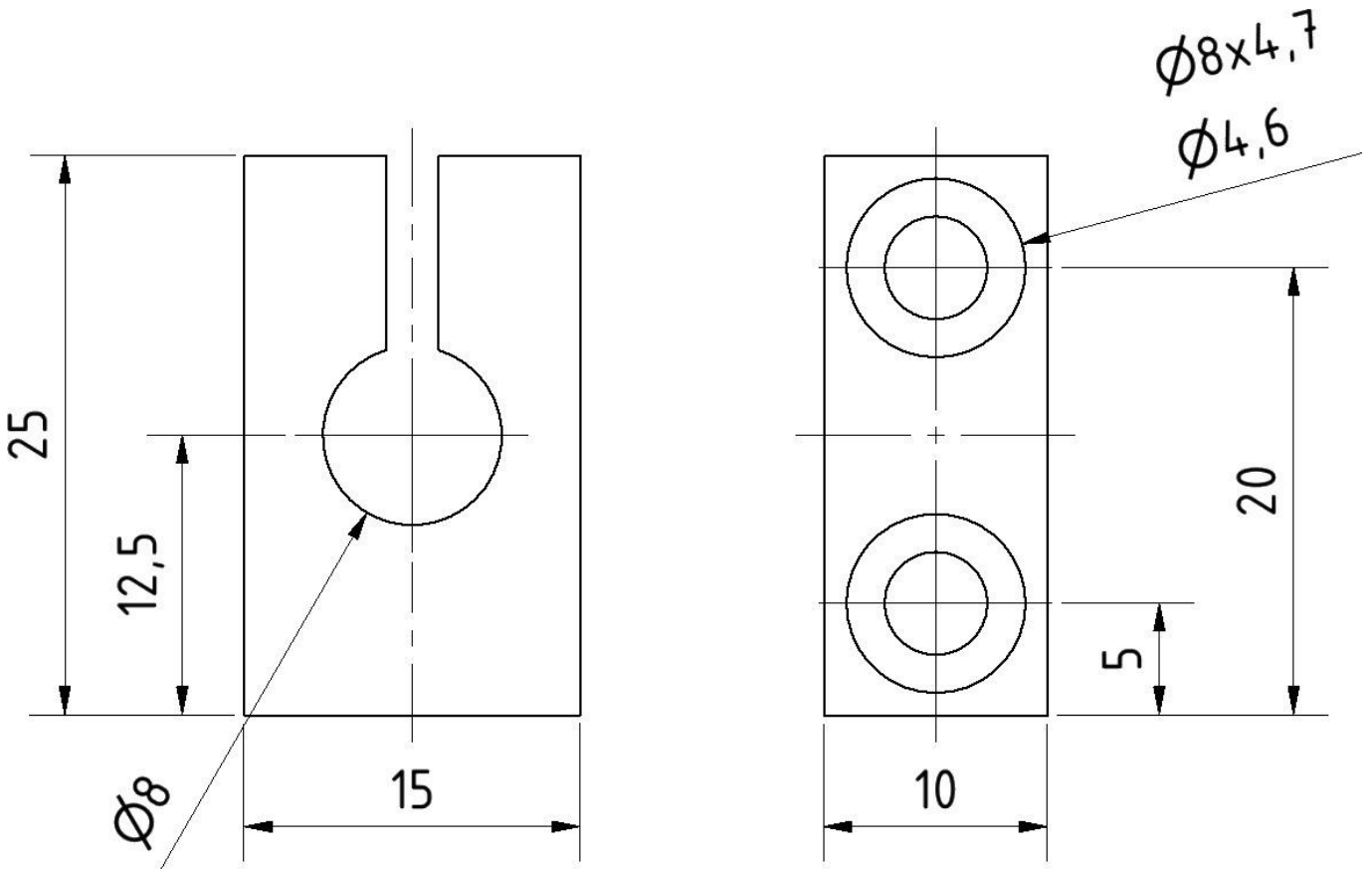
Classificação

ETIM 8	EC000127 Braçadeira de fixação para cabos/tubos
--------	---

Mais

Grupo de produtos IPF	900 acessórios
dimensões da embalagem	120 x 70 x 20 mm
Peso bruto	10 g
Número da pauta aduaneira	76169990
Número WEEE	40951076
Conformidade com OzDS	Sim
Compatível com POP	Sim
Em conformidade com o REACH	Sim
Conformidade com RoHS	Sim

Desenho dimensional



Instalação

A montagem / instalação só pode ser efectuada por um electricista qualificado!



Eliminação

Número WEEE de acordo com § 6 para. 3
ElektroG: 40951076

Avisos de segurança

/ Antes da primeira utilização, certifique-se de que segue todas as instruções de segurança que possam ser fornecidas nas informações sobre o produto.

/ Nunca utilize estes dispositivos em aplicações em que a segurança de uma pessoa dependa da sua funcionalidade.