

AY000010

辅料 • 安装

传感器配件, $\varnothing 8$ 毫米, 铝质, 用于 8 毫米传感器, 墙面安装, 螺钉固定



机械特征

直径	8 mm
安装方法	螺钉安装
公称直径	8 mm
表面	阳极氧化处理
材料	铝合金
辅料, 用于	8mm
要修复到	墙壁安装

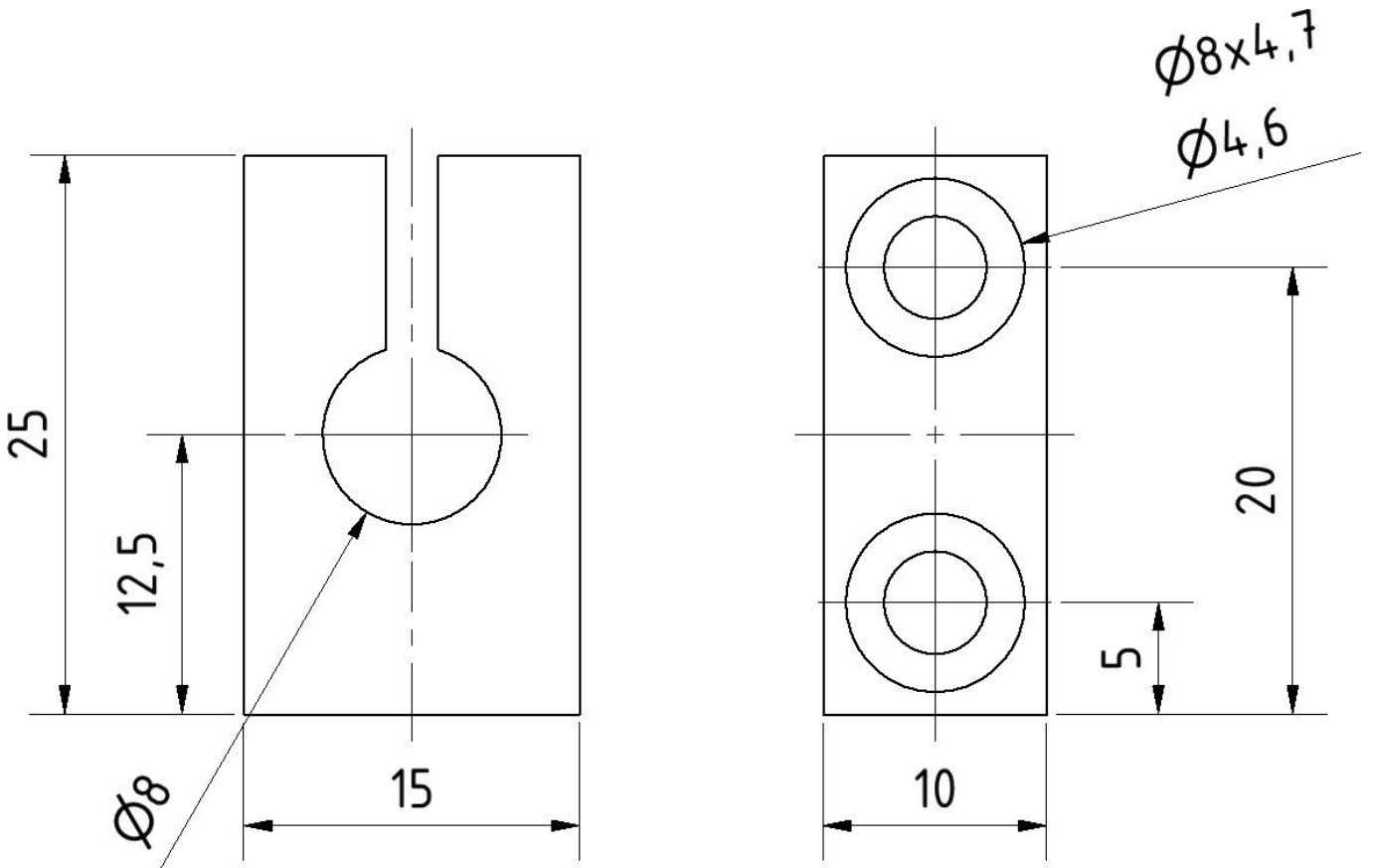
种类

ETIM 8	EC000127 电缆/管子的固定夹
--------	--------------------

更多

IPF产品组	900个配件
包装尺寸	120 x 70 x 20 mm
总重量	10 g
海关税号	76169990
WEEE编号	40951076
符合OzDS标准	是
符合POP要求	是
适应性强	是
符合RoHS标准	是

尺寸图



安装
安装工作只能由合格的电工来完成!



废弃处理
根据第 6 条第 3 款 ElektroG 规定的 WEEE
编号：40951076

安全警告

- ! 在初始操作之前，请确保遵循产品信息中可能提供的所有安全说明。
- ! 切勿在人的安全取决于其功能的应用中使用这些设备。