

AY000016

Accesorios • Montaje

accesorios sensor, Ø3mm, Aluminio, para sensor 3mm, para Montaje mural, Fijación con tornillos



Datos mecánicos

Diámetro para sensor	3 mm
Tipo de montaje	Fijación con tornillos
Diámetro nominal	3 mm
Superficie	anodizado
Material	Aluminio
Para fijar en	Montaje mural

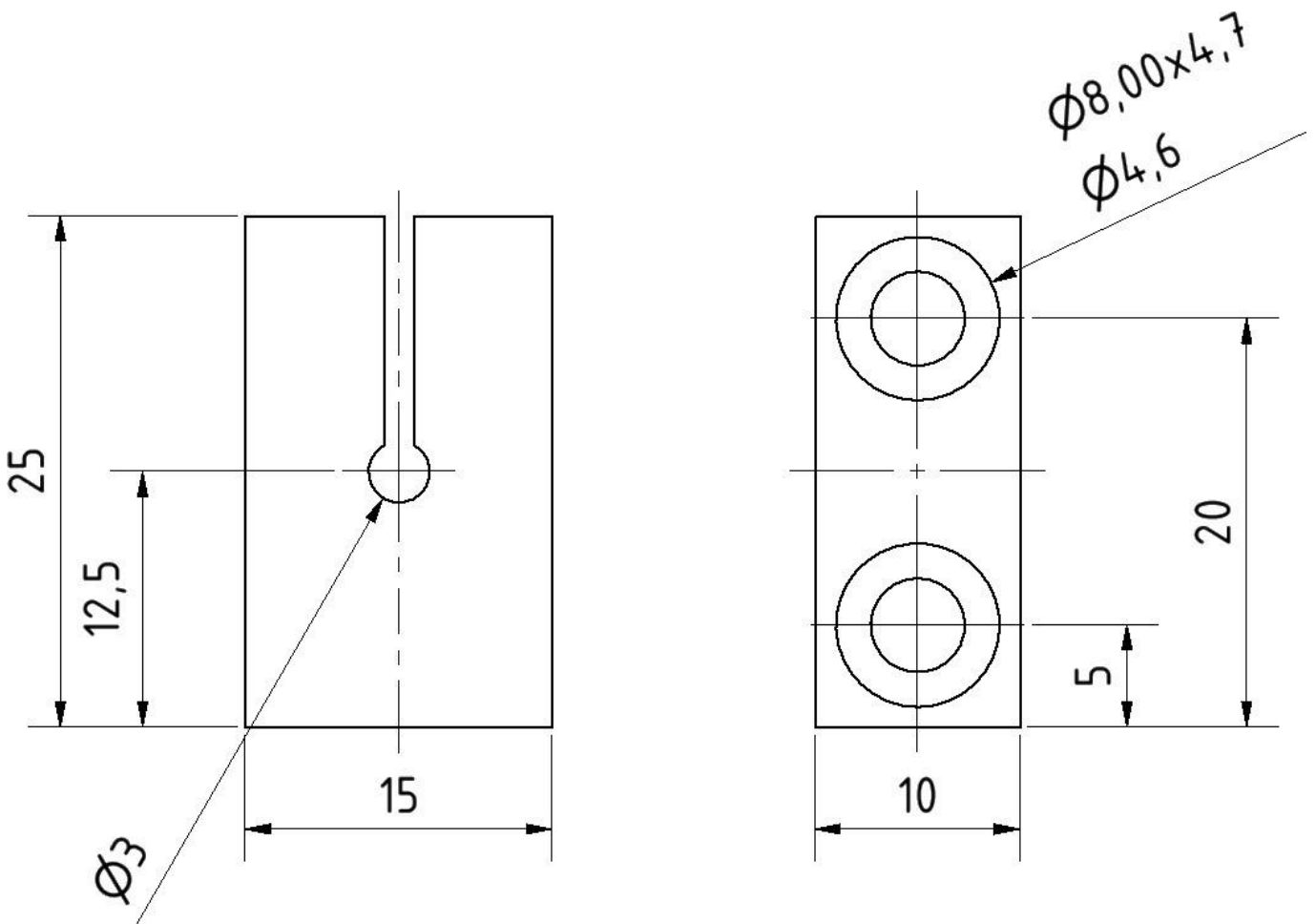
Clasificación

ETIM 8	EC000127 Abrazadera de fijación para cables/tuberías
--------	--

Más

Grupo de productos ipf	900 Accesorios
dimensiones de embalaje	120 x 70 x 10 mm
Peso bruto	10 g
Código arancelario	76169990
WEEE número	40951076
Conforme con OzDS	Sí
Conforme con POP	Sí
Conforme a REACH	Sí
Conforme a RoHS	Sí

Dibujo acotado



Montaje

El montaje/la instalación solo debe ser llevado a cabo por electricistas cualificados.



Eliminación de residuos

Número WEEE según § 6 párrafo 3 ElektroG: 40951076

Indicaciones de seguridad

- / Antes de la puesta en marcha, asegúrese de que se han respetado todas las indicaciones de seguridad indicadas en la documentación del producto.
- / El uso de estos productos está prohibido si tienen un efecto directo en la seguridad de las personas.